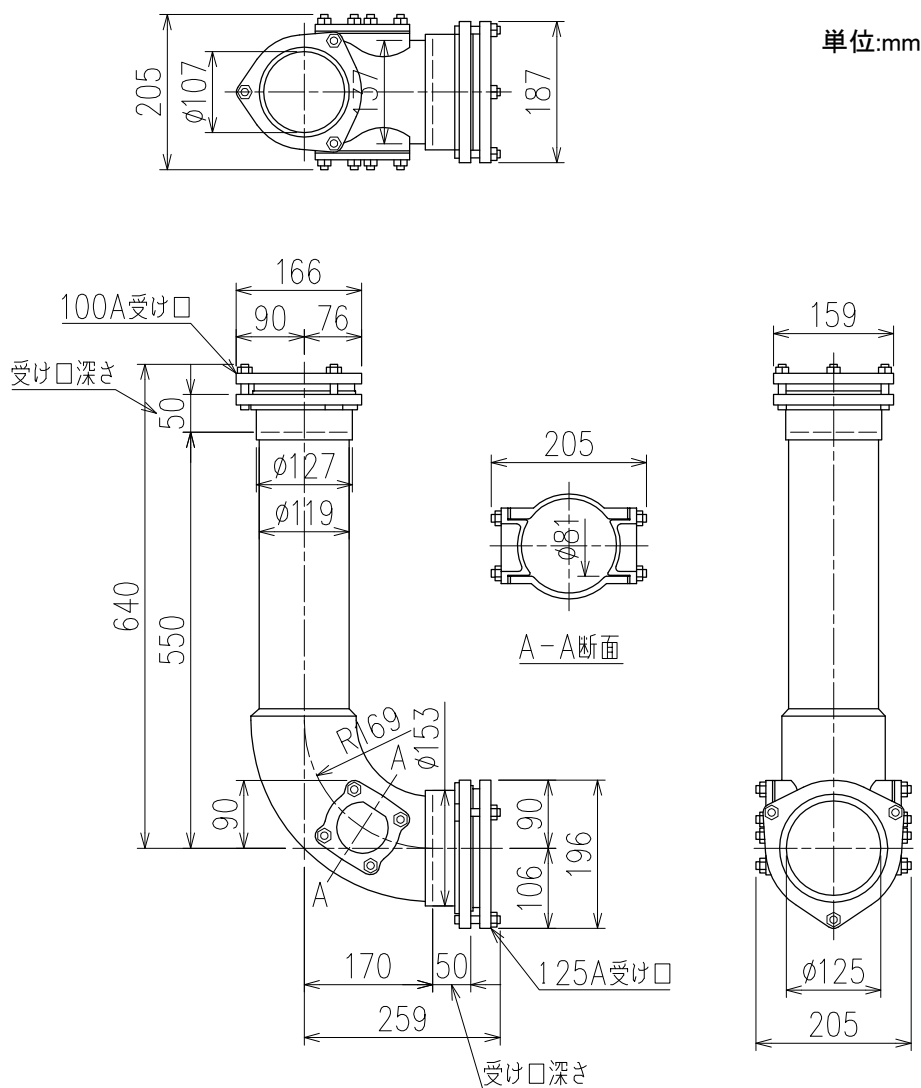



CO付首長4Lバンド_4×5(100×125)

- CO付BW-G-HL-4×5(鋼管サイズ立て管用)
- CO付BW-C-HL-4×5(鋳鉄管サイズ立て管用)
- CO付BW-G-HL-4×5_SUSボルト(鋼管サイズ立て管用、SUS製ボルト・ナット)
- CO付BW-C-HL-4×5_SUSボルト(鋳鉄管サイズ立て管用、SUS製ボルト・ナット)



・鋼管サイズにはRJ鋳鉄管・ストレート排水鋳鉄管・鋼管・VP管が、鋳鉄管サイズにはメカニカル形1種管が該当します。

図名	CO付首長4Lバンド CO付BW-HL-4×5(100×125)	図番	LB-45004 
株式会社クボタケミックス		年月日	2017.1.10 S