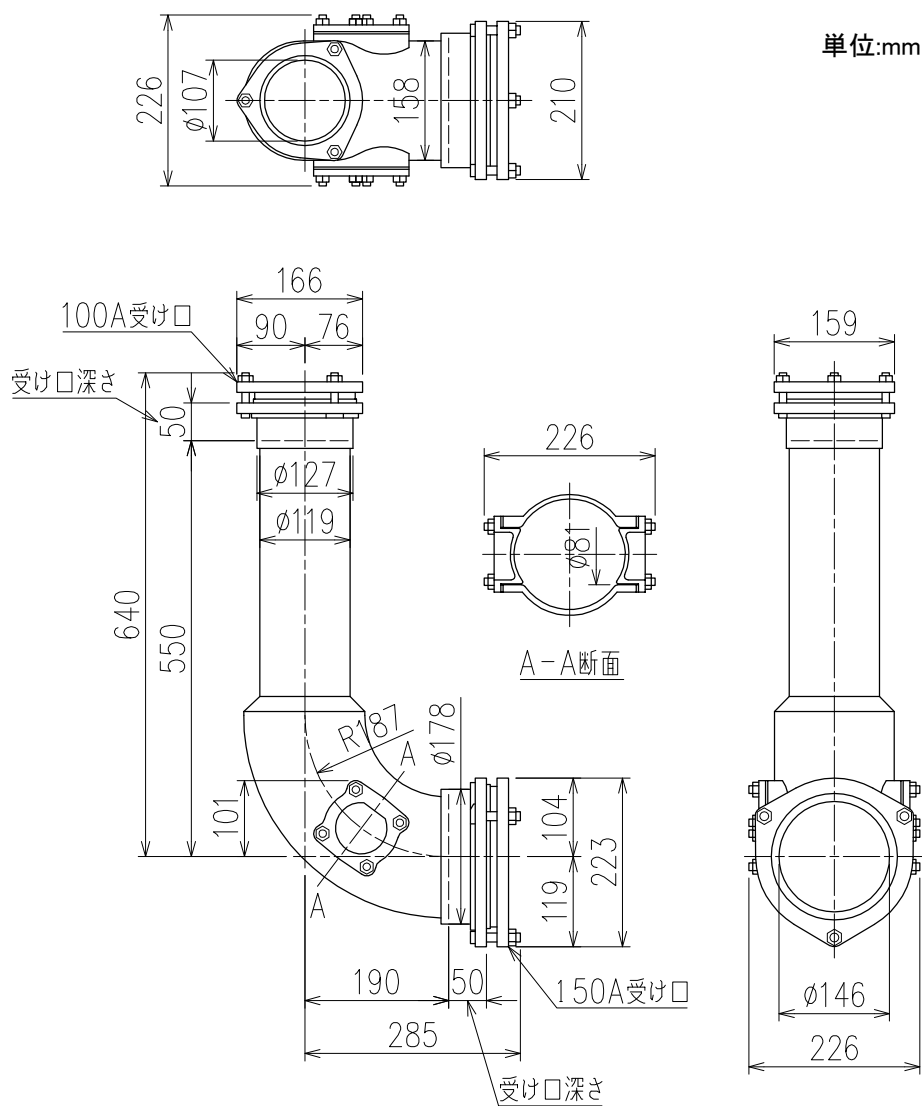


CO付首長4Lバンド 4×6 (100×150)

- CO付BW-G-HL-4×6 (鋼管サイズ立て管用)
- CO付BW-C-HL-4×6 (铸铁管サイズ立て管用)
- CO付BW-G-HL-4×6_SUSボルト (鋼管サイズ立て管用、SUS製ボルト・ナット)
- CO付BW-C-HL-4×6_SUSボルト (铸铁管サイズ立て管用、SUS製ボルト・ナット)



- 鋼管サイズにはRJ铸铁管・ストレート排水铸铁管・鋼管・VP管が、铸铁管サイズにはメカニカル形1種管が該当します。
- 横主管側は鋼管サイズ専用です。メカニカル形1種管を接続する場合には、接合部に「Cパック」(別売)をご使用ください。

図名	CO付首長4Lバンド CO付BW-HL-4×6 (100×150)	図番	LB-46004
株式会社クボタケミックス		年月日	2017.1.10 S