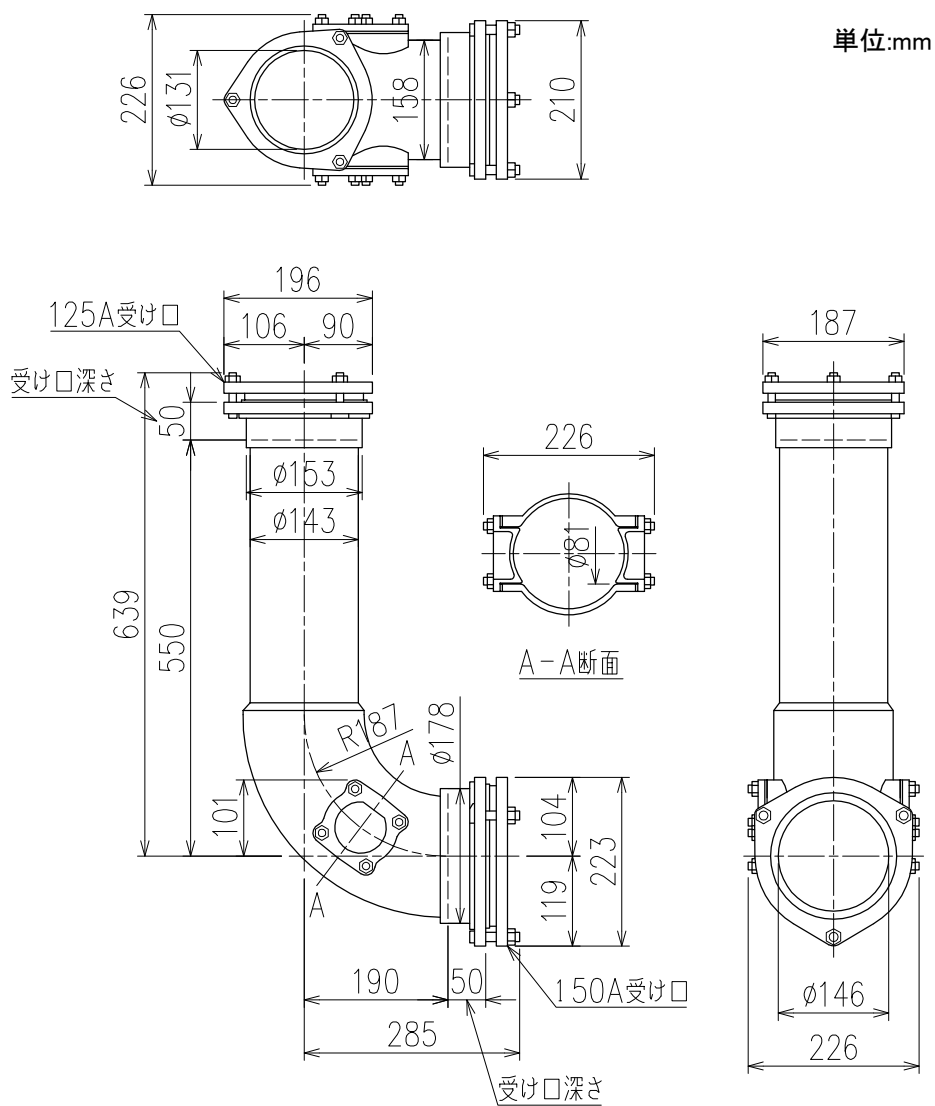


CO付首長5Lベンド_5×6(125×150)


□ CO付BW-G(C)-HL-5×6(鋼管サイズ/鑄鉄管サイズ立て管兼用)

□ CO付BW-G(C)-HL-5×6_SUSボルト(鋼管サイズ/鑄鉄管サイズ立て管兼用、SUS製ボルト・ナット)



注) 本製品を最下階専用集合管(4SRシリーズ)と組み合わせて使用しないでください。

- 鋼管サイズにはRJ鑄鉄管・ストレート排水鑄鉄管・鋼管・VP管が、鑄鉄管サイズにはメカニカル形1種管が該当します。
- 横主管側は鋼管サイズ専用です。メカニカル形1種管を接続する場合には、接合部に「Cパック」(別売)をご使用ください。

図名	CO付首長5Lベンド CO付BW-HL-5×6(125×150)	図番	LB-56004 
株式会社クボタケミックス		年月日	2017.1.10 S