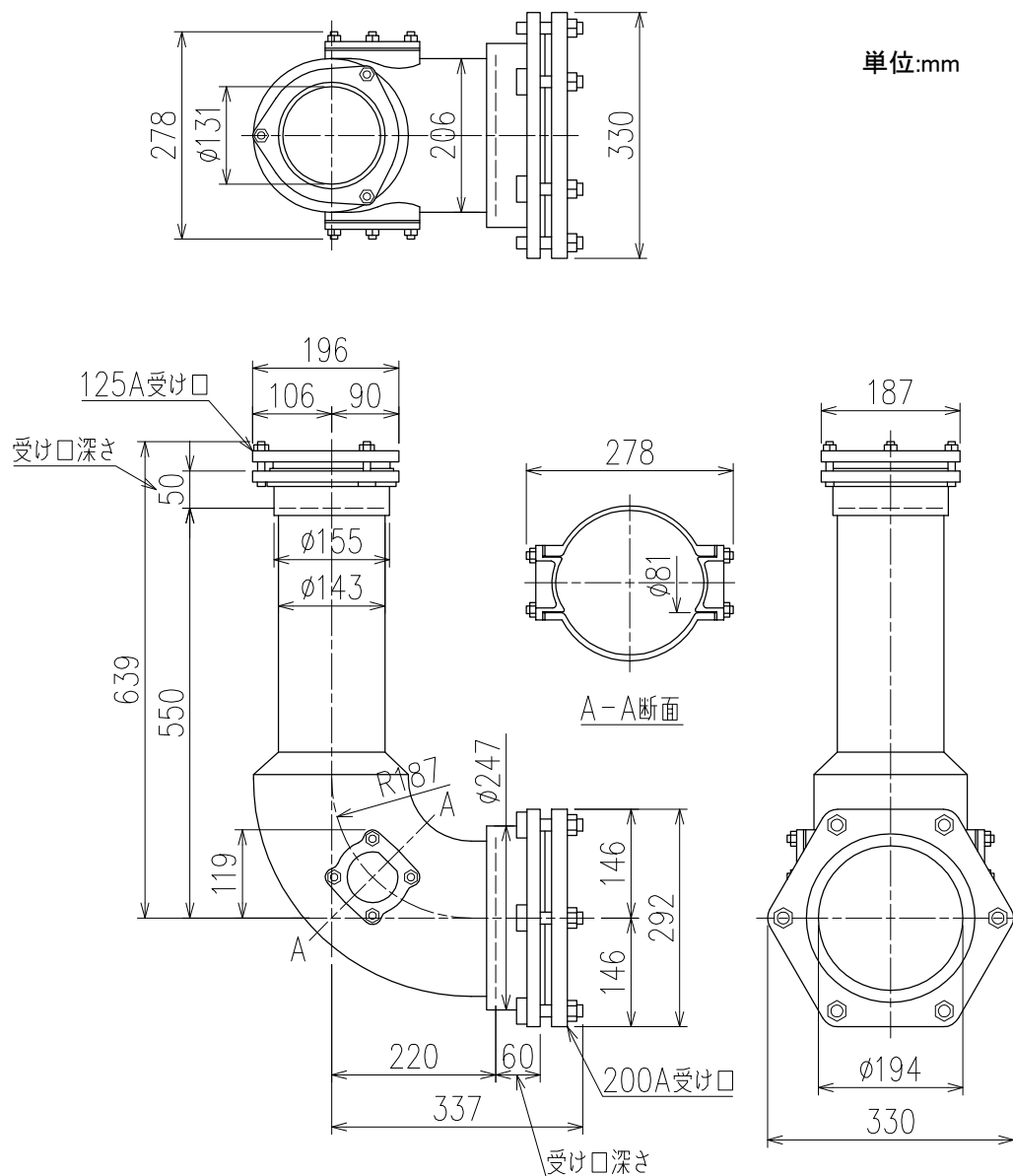


CO付首長5Lベンド_5×8(125×200)

- CO付BW-G(C)-HL-5×8(鋼管サイズ/铸铁管サイズ立て管兼用)
- CO付BW-G(C)-HL-5×8_SUSボルト(鋼管サイズ/铸铁管サイズ立て管兼用、SUS製ボルト・ナット)



注) 本製品を最下階専用集合管(4SRシリーズ)と組み合わせて使用しないでください。

- 鋼管サイズにはRJ铸铁管・ストレート排水铸铁管・鋼管・VP管が、铸铁管サイズにはメカニカル形1種管が該当します。
- 横主管側は鋼管サイズ専用です。メカニカル形1種管を接続する場合には、接合部に「Cパック」(別売)をご使用ください。

図名	CO付首長5Lベンド CO付BW-HL-5×8(125×200)	図番	LB-58004	△ 1
株式会社クボタケミックス		年月日	2017.1.10	S