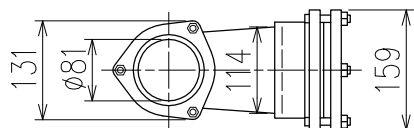
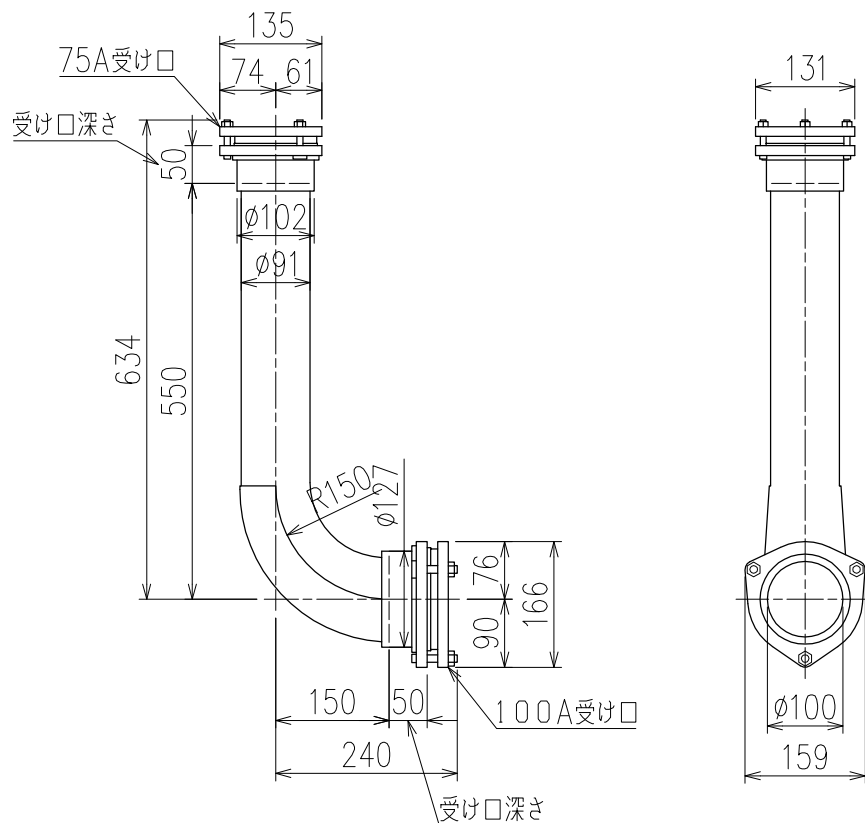


首長3Lバンド_3×4(75×100)

- BW-G-HL-3×4(鋼管サイズ立て管用)
- BW-C-HL-3×4(鑄鉄管サイズ立て管用)
- BW-G-HL-3×4_SUSボルト(鋼管サイズ立て管用、SUS製ボルト・ナット)
- BW-C-HL-3×4_SUSボルト(鑄鉄管サイズ立て管用、SUS製ボルト・ナット)



単位:mm



- 鋼管サイズにはRJ鑄鉄管・ストレート排水鑄鉄管・鋼管・VP管が、鑄鉄管サイズにはメカニカル形1種管が該当します。
- 横主管側は鋼管サイズ専用です。メカニカル形1種管を接続する場合には、接合部に「Cパック」(別売)をご使用ください。

図名	首長3Lバンド BW-HL-3×4(75×100)	図番	LB-34003	△1
株式会社クボタケミックス		年月日	2017.1.10	S