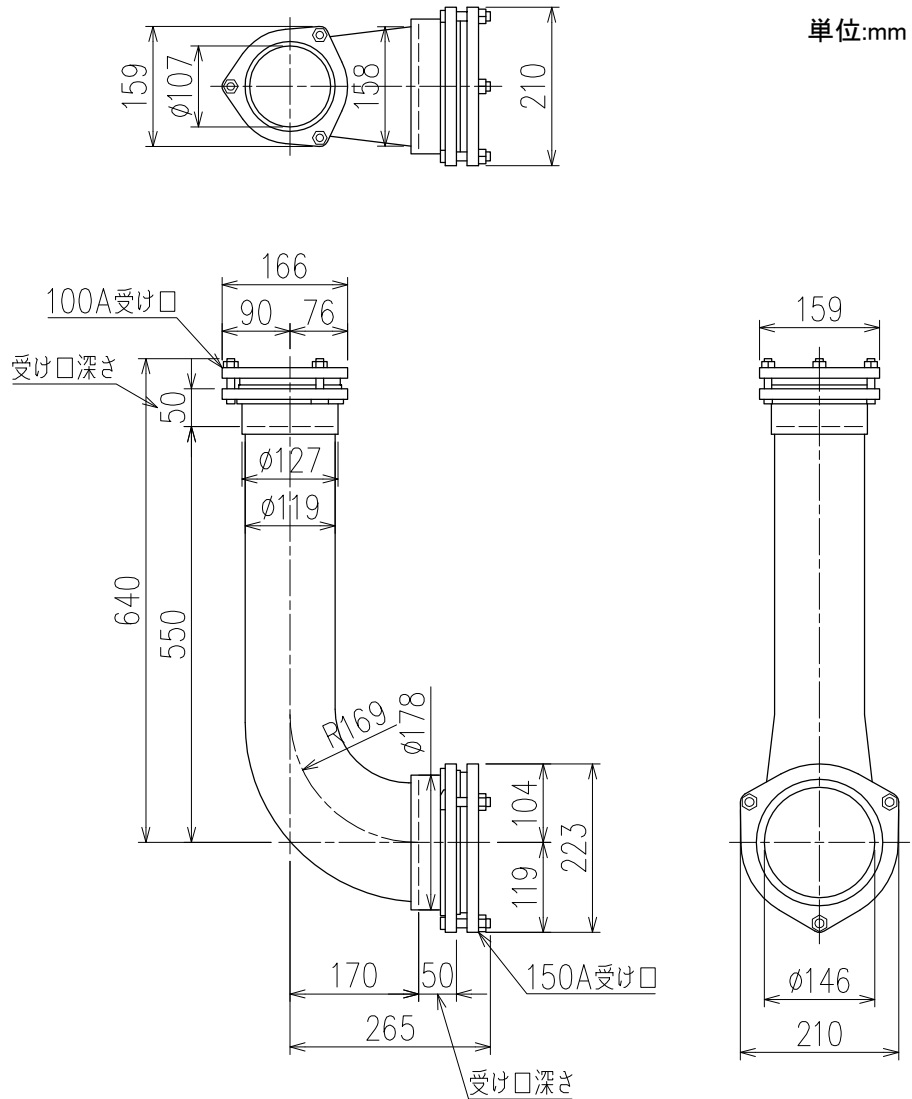


首長4Lバンド_4×6(100×150)

- BW-G-HL-4×6(鋼管サイズ立て管用)
- BW-C-HL-4×6(鋳鉄管サイズ立て管用)
- BW-G-HL-4×6_SUSボルト(鋼管サイズ立て管用、SUS製ボルト・ナット)
- BW-C-HL-4×6_SUSボルト(鋳鉄管サイズ立て管用、SUS製ボルト・ナット)



・鋼管サイズにはRJ鋳鉄管・ストレート排水鋳鉄管・鋼管・VP管が、鋳鉄管サイズにはメカニカル形1種管が該当します。
 ・横主管側は鋼管サイズ専用です。メカニカル形1種管を接続する場合には、接合部に「Cパック」(別売)をご使用ください。

<p>図名</p>	<p>首長4Lバンド BW-HL-4×6(100×150)</p>	<p>図番</p>	<p>LB-46003 </p>
<p>株式会社クボタケミックス</p>		<p>年月日</p>	<p>2017.1.10 S</p>