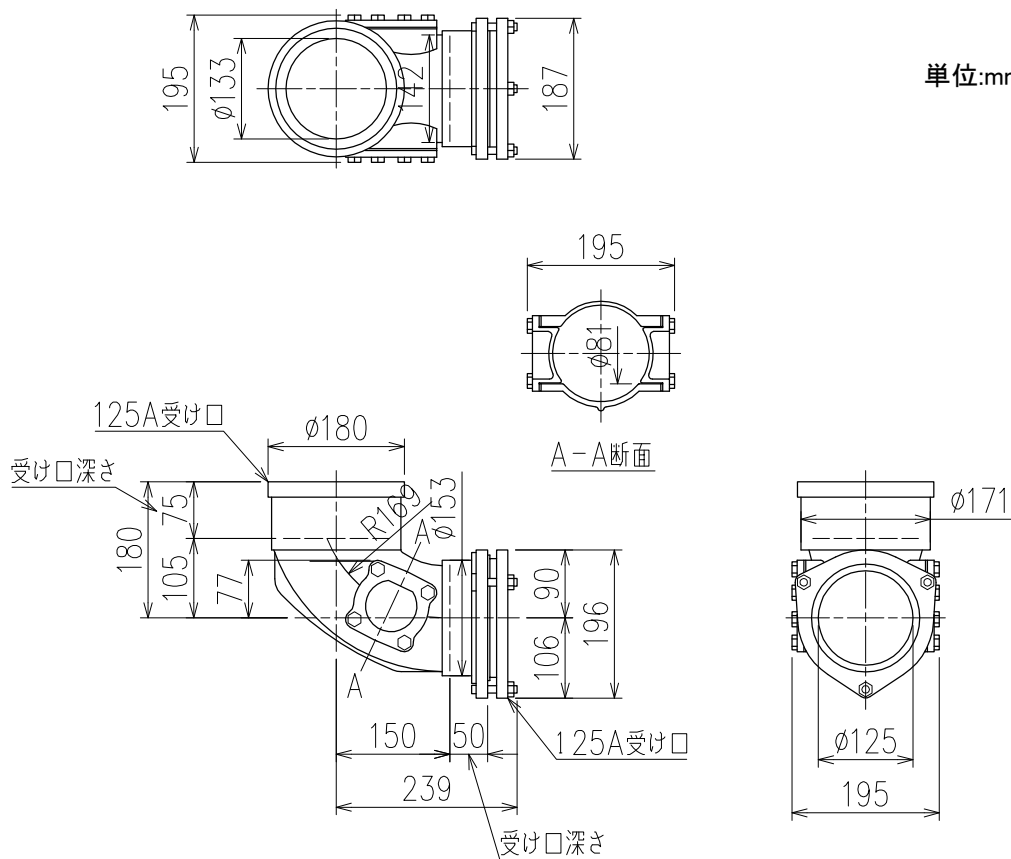


CO付コンパクト5Lベンド_5×5(125×125)

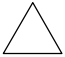
□ CO付BW-R-5×5(4SRシリーズ専用)

□ CO付BW-R-5×5_SUSボルト(4SRシリーズ専用、SUS製ボルト・ナット)



単位:mm

- 注) 本製品は最下階専用集合管(4SRシリーズ)専用です。5HF形集合管など、立て管径125Aの排水立て管システムに使用しないでください。
- 注) 本製品の立て管受け口は差込み形ゴムリング接合です。自重による抜け・落下を防止するために、必ず最初に専用支持金具で本体を固定してください。

図名	CO付コンパクト5Lベンド CO付BW-R-5×5(125×125)	図番	CLB-55002 
株式会社クボタケミックス		年月日	2017.1.10 S