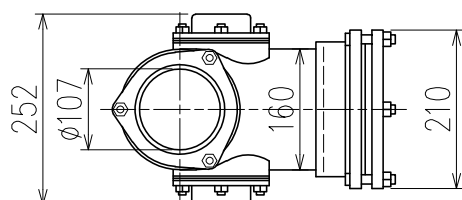
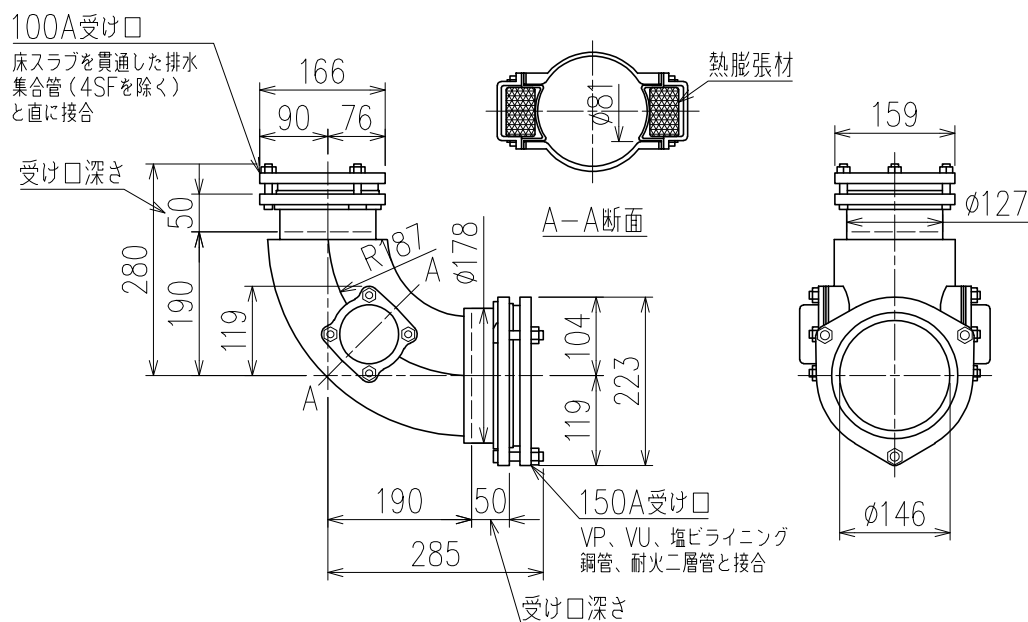


CO付カンペイ4Lベンド_4×6(100×150)

- CO付BWKP-G-4×6
- CO付BWKP-G-4×6_SUSボルト(SUS製ボルト・ナット)



単位:mm



国土交通大臣認定・(一財)日本消防設備安全センター性能評定取得品

注)ご採用にあたり、認定書及び評定書の内容をご確認ください。

<p>図名</p>	<p>CO付カンペイ4Lベンド CO付BWKP-4×6(100×150)</p>	<p>図番</p>	<p>KPLB-46001 </p>
<p>株式会社クボタケミックス</p>		<p>年月日</p>	<p>2018.11.2 S</p>