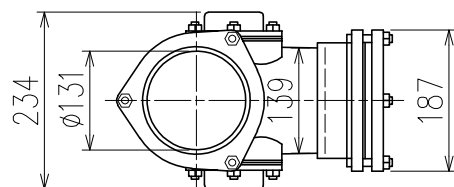


CO付カンペイ5Lベンド_5×5(125×125)

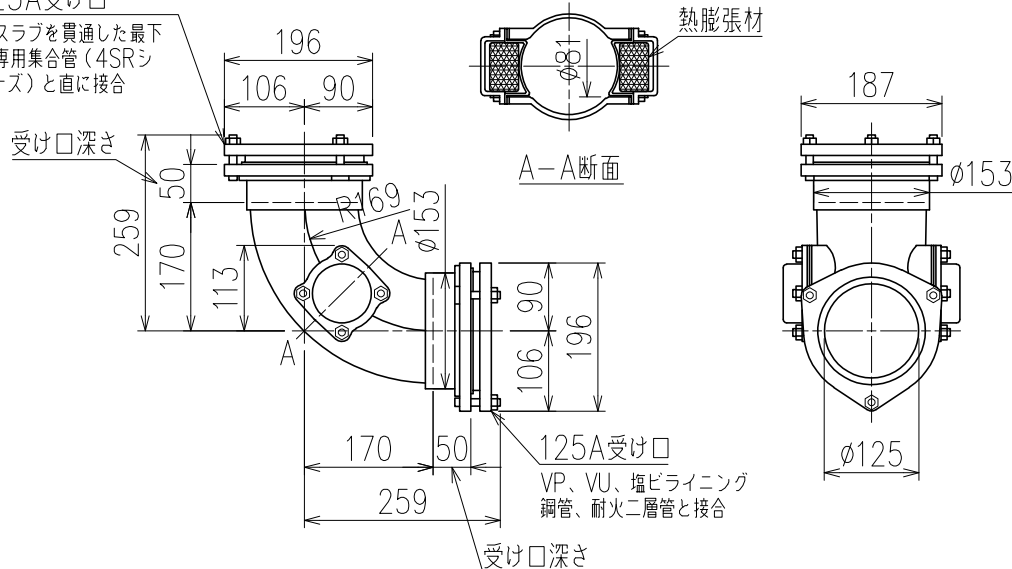
- CO付BWKP-G-5×5(4SRシリーズ専用)
- CO付BWKP-G-5×5_SUSボルト(4SRシリーズ専用、SUS製ボルト・ナット)



単位:mm

125A受け口

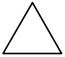
床スラブを貫通した最下階専用集合管(4SRシリーズ)と直に接合



国土交通大臣認定・(一財)日本消防設備安全センター性能評定取得品

注)ご採用にあたり、認定書及び評定書の内容をご確認ください。

注)本製品は最下階専用集合管(4SRシリーズ)専用です。5HF形集合管など、立て管径125Aの排水立て管システムに使用しないでください。

<p>図名</p>	<p>CO付カンペイ5Lベンド CO付BWKP-5×5(125×125)</p>	<p>図番</p>	<p>KPLB-55001 </p>
<p>株式会社クボタケミックス</p>		<p>年月日</p>	<p>2018.11.2 S</p>