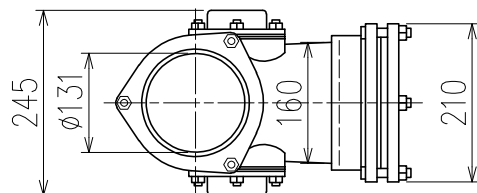
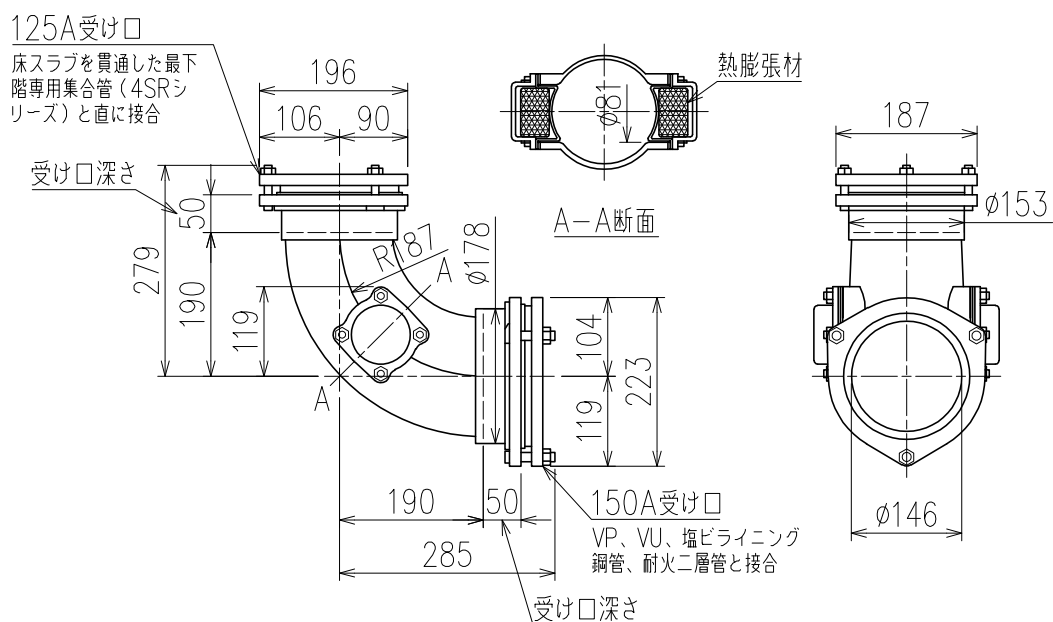


CO付カンペイ5Lベンド_5×6(125×150)

- CO付BWKP-G(C)-5×6(4SRシリーズ専用)
- CO付BWKP-G(C)-5×6_SUSボルト(4SRシリーズ専用、SUS製ボルト・ナット)



単位:mm



国土交通大臣認定・(一財)日本消防設備安全センター性能評定取得品

注)ご採用にあたり、認定書及び評定書の内容をご確認ください。

注)本製品は最下階専用集合管(4SRシリーズ)専用です。5HF形集合管など、立て管径125Aの排水立て管システムに使用しないでください。

| | | | |
|---------------------|--------------------------------------|-----|-------------|
| 図名 | CO付カンペイ5Lベンド CO付BWKP-5×6(125×150) | 図番 | KPLB-56001 |
| 株式会社クボタケミックス | | 年月日 | 2018.11.2 S |