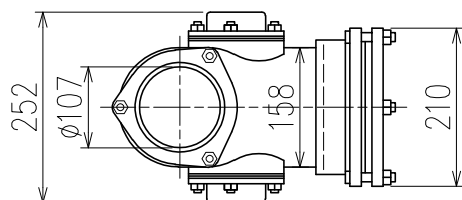


CO付首長カンペイ4Lバンド\_4×6(100×150)

□ CO付BWKP-G-HL-4×6

□ CO付BWKP-G-HL-4×6\_SUSボルト(SUS製ボルト・ナット)

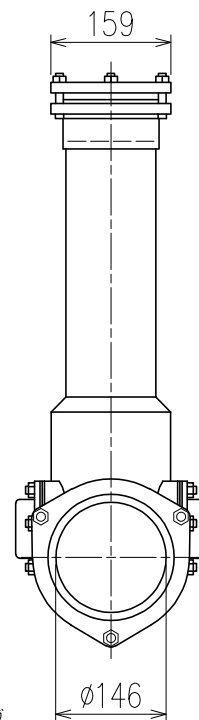
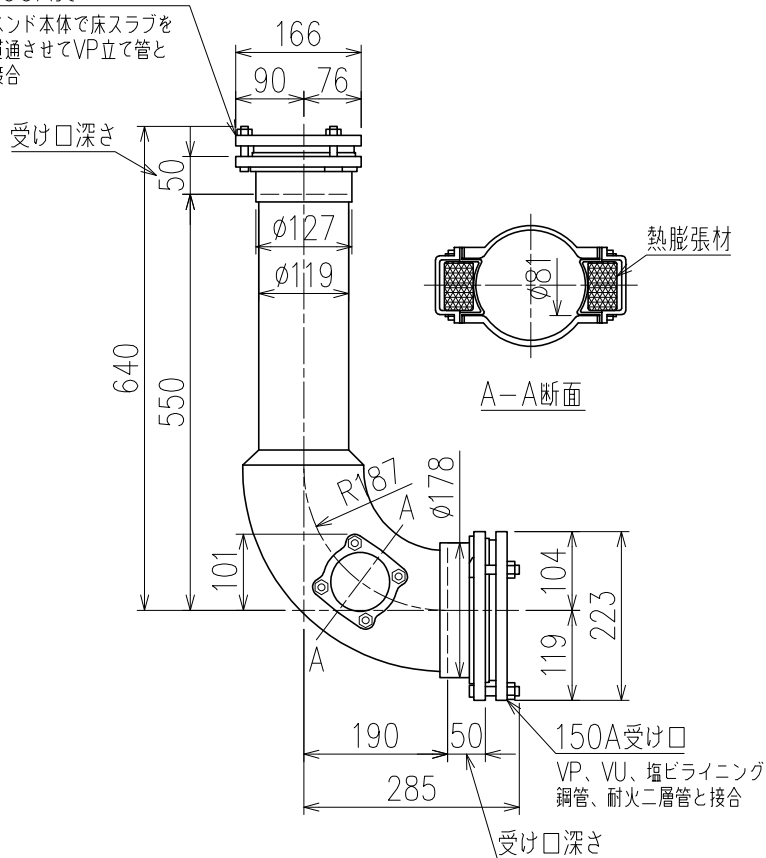


単位:mm

100A受け口

バンド本体で床スラブを貫通させてVP立て管と  
 接続

受け口深さ



国土交通大臣認定・(一財)日本消防設備安全センター性能評定取得品

注)ご採用にあたり、認定書及び評定書の内容をご確認ください。

<p>図名</p>	<p>CO付首長カンペイ4Lバンド                  CO付BWKP-HL-4×6(100×150)</p>	<p>図番</p>	<p>KPLB-46002 </p>
<p><b>株式会社クボタケミックス</b></p>		<p>年月日</p>	<p>2018.11.2 S</p>