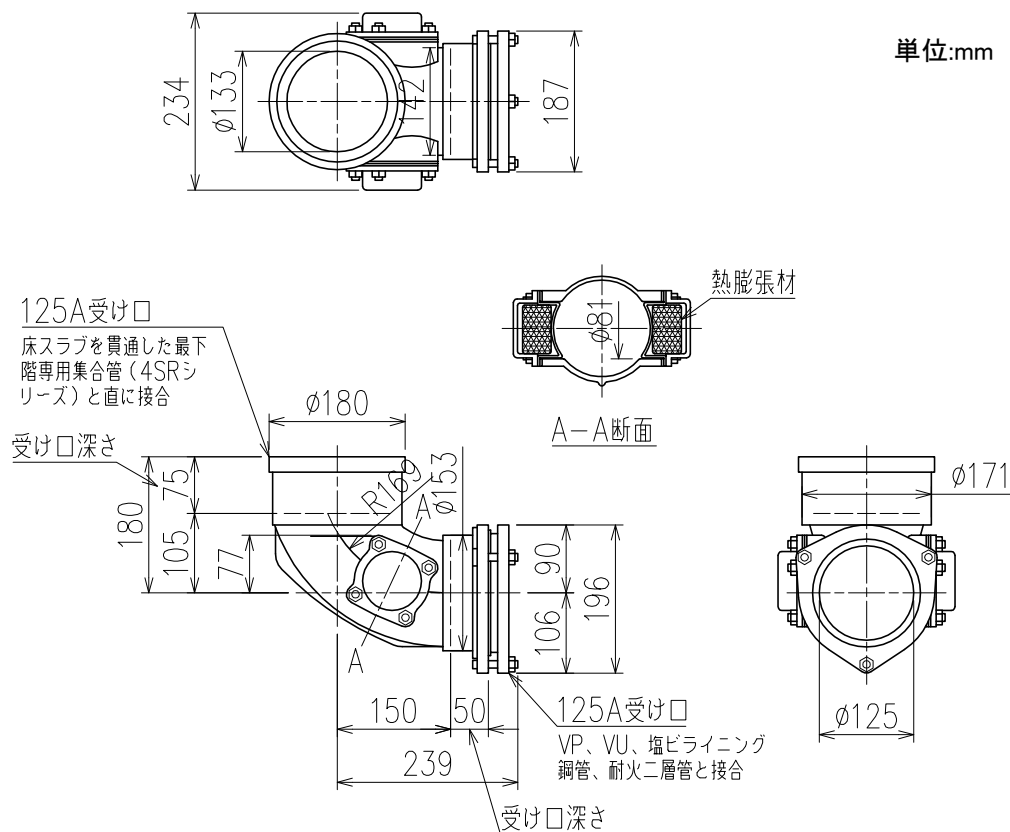


CO付コンパクトカンペイ5Lベンド\_5×5(125×125)

□ CO付BWKP-R-5×5(4SRシリーズ専用)

□ CO付BWKP-R-5×5\_SUSボルト(4SRシリーズ専用、SUS製ボルト・ナット)

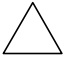


国土交通大臣認定・(一財)日本消防設備安全センター性能評定取得品

注)ご採用にあたり、認定書及び評定書の内容をご確認ください。

注)本製品は最下階専用集合管(4SRシリーズ)専用です。5HF形集合管など、立て管径125Aの排水立て管システムに使用しないでください。

注)本製品の立て管受け口は差込み形ゴムリング接合です。自重による抜け・落下を防止するために、必ず最初に専用支持金具で本体を固定してください。

図名	CO付コンパクトカンペイ5Lベンド CO付BWKP-R-5×5(125×125)	図番	CKPLB-55001 
株式会社クボタケミックス		年月日	2018.2.6 S