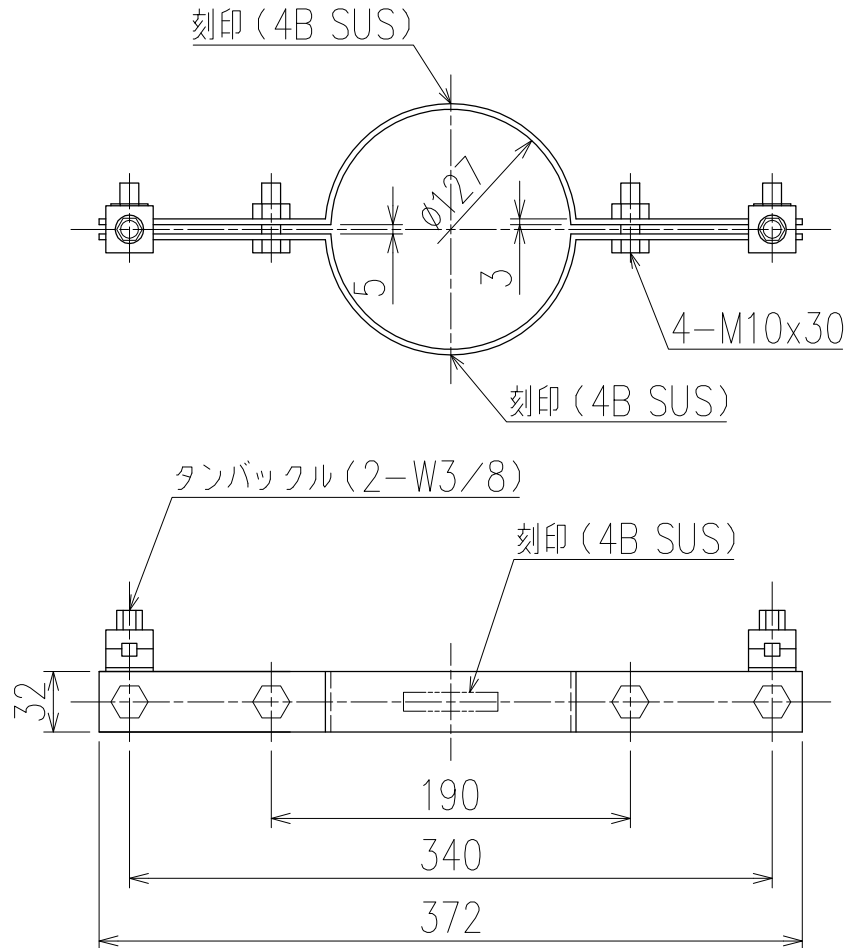


単位:mm



4Lベンド用
(SUS304)

図名	支持金具 4Lベンド用 (SUS製)	図番	SPRT-4B-SUS 
株式会社クボタケミックス		年月日	2017.1.10 S