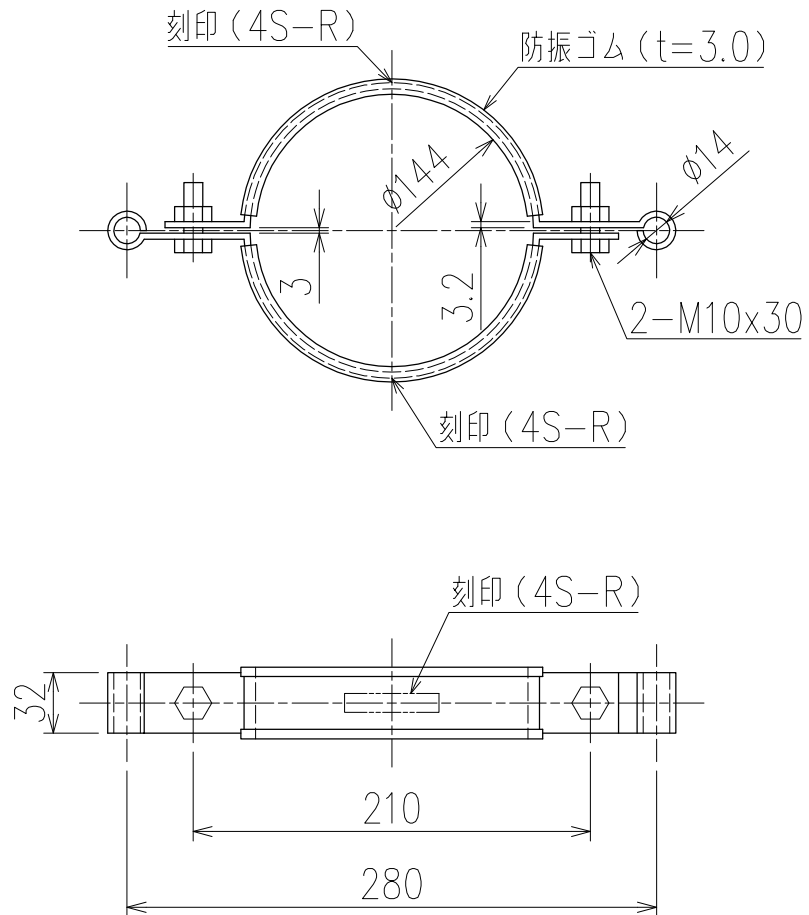


単位:mm



4SL用、ゴム付  
(鋼、電気めっき)

図名	支持金具 4SL用 (スチール製、ゴム付、本体のみ)	図番	SPRT-4S-ST-R 
株式会社クボタケミックス		年月日	2017.1.10 S