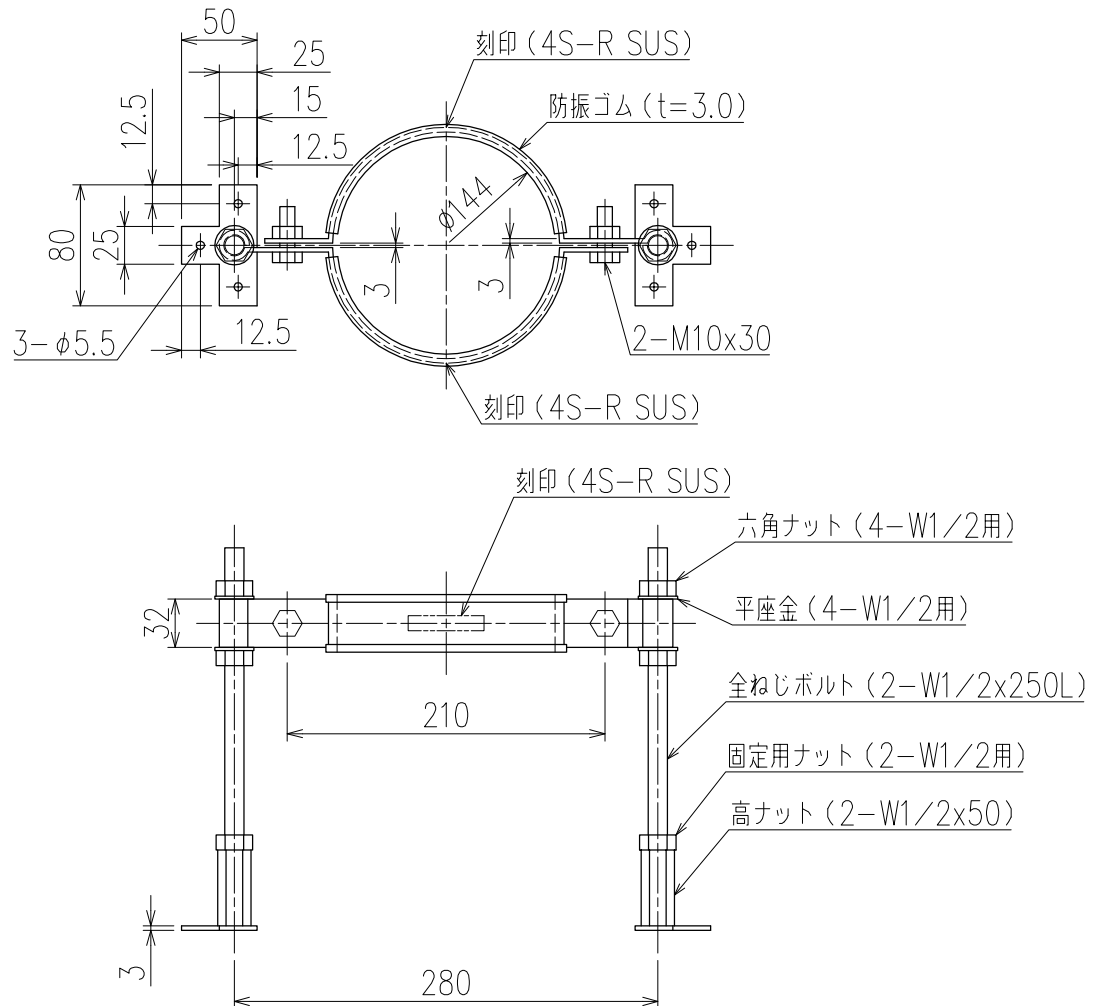


単位:mm



4SL/首長5Lバンド用、ゴム付、足付
(SUS304)

<p>図名</p>	<p>支持金具 4SL/首長5Lバンド用 (SUS製、ゴム付、足付)</p>	<p>図番</p>	<p>SPRT-4S-SUS-RF </p>
<p>株式会社クボタケミックス</p>		<p>年月日</p>	<p>2017.1.10 S</p>