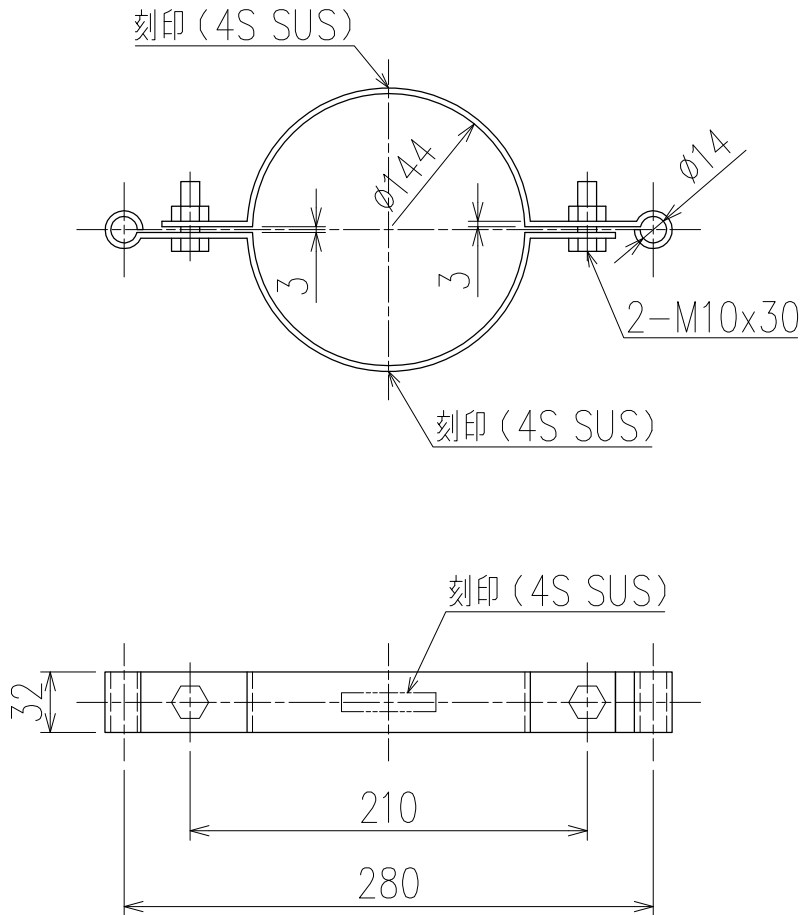



単位:mm



4SL用
(SUS304)

図名	支持金具 4SL用 (SUS製、本体のみ)	図番	SPRT-4S-SUS 
株式会社クボタケミックス		年月日	2017.1.10 S