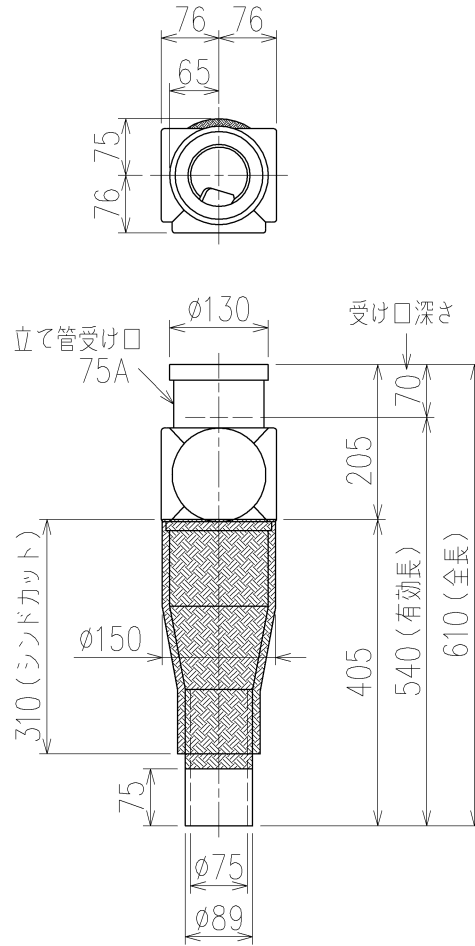


010-1000-7SE



片受けスタイル (S) + シンドカット

※ 対応スラブ厚 180~300

国土交通大臣認定。(財)日本消防設備安全センター性能評定取得品  
注)ご採用にあたり、認定書及び評定書の内容をご確認ください。

第三角法 THIRD ANGLE PROJECTION	日付 DATE 2014.05.21	尺度 SCALE 1/10	形式 TYPE 3SL-0タイプ
承認 APPROVED BY 外山	検図 CHECKED BY 田中	担当 DESIGNED BY 八木	製図 DRAWN BY 川崎
			図名 TITLE 片受けスタイル+シンドカット
			3SL-0-S+80 (シンドカット巻)
KUBOTA Corporation			図番 DWG. NO. 3SL-0001-010



3SL-0001-007\_012