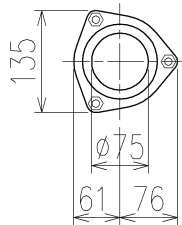
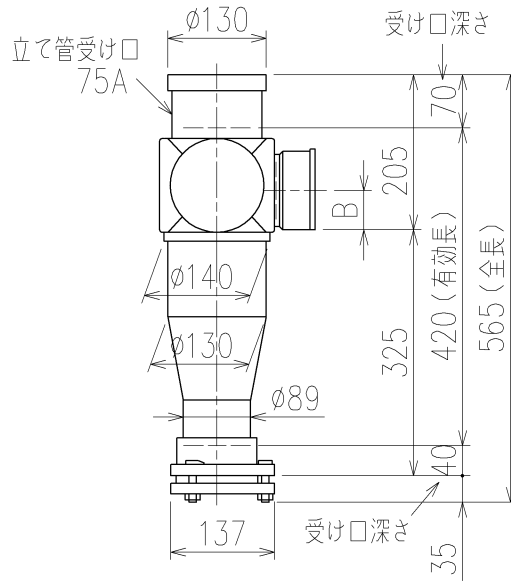
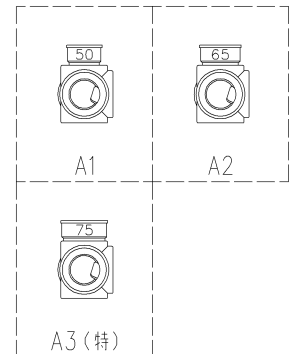


	横枝管サイズ		
	50 (1)	65 (2)	75 (3)
A寸法	94	110	124
B寸法	44	52	59



両受けスタイル (W)

枝管バリエーション



(特)：特注品。大便器の接続が無いことを確認した場合のみ製作。

第三角法 THIRD ANGLE PROJECTION	日付 DATE 2013.08.30	尺度 SCALE 1/10	形式 TYPE 3SL-Aタイプ 両受けスタイル
承認 APPROVED BY 外山	検図 CHECKED BY 田中	担当 DESIGNED BY 八木	製図 DRAWN BY 川崎
			図名 TITLE 3SL-A-W
Kubota KUBOTA Corporation			図番 DWG. NO. 3SL-0002-002