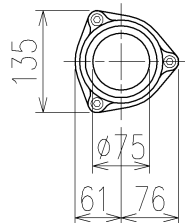
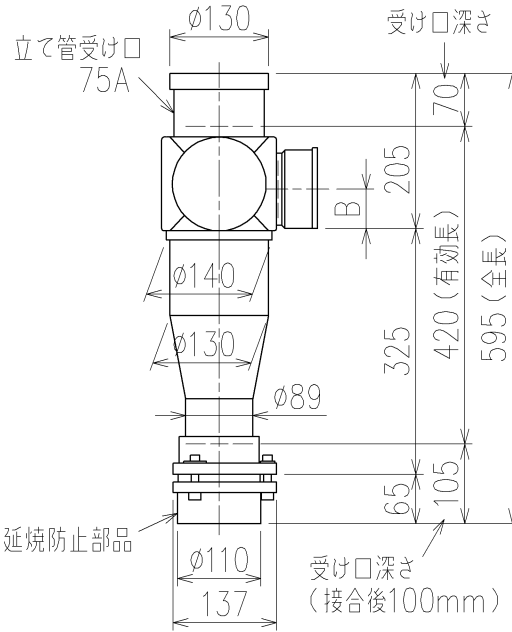


	横枝管サイズ		
	50 (1)	65 (2)	75 (3)
A寸法	94	110	124
B寸法	44	52	59

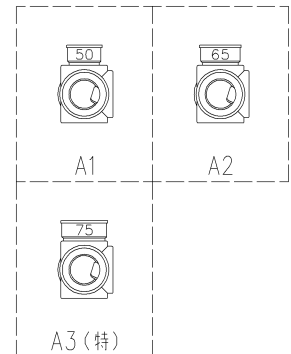


カンペイ君 (WKP)

※ 対応スラブ厚 150mm以上

国土交通大臣認定・(財)日本消防設備安全センター性能認定取得品
注)と採用にあたり、認定書及び評価書の内容をご確認ください。

枝管バリエーション



(特)：特注品。大便器の接続が無いことを確認した場合のみ製作。

第三角法 THIRD ANGLE PROJECTION	日付 DATE 2013.08.30	尺度 SCALE 1/10	形式 TYPE 3SL-Aタイプ カンペイ君
承認 APPROVED BY 外山	検図 CHECKED BY 田中	担当 DESIGNED BY 八木	製図 DRAWN BY 川崎
			図名 TITLE 3SL-A_-WKP
Kubota KUBOTA Corporation			図番 DWG. NO. 3SL-0002-003