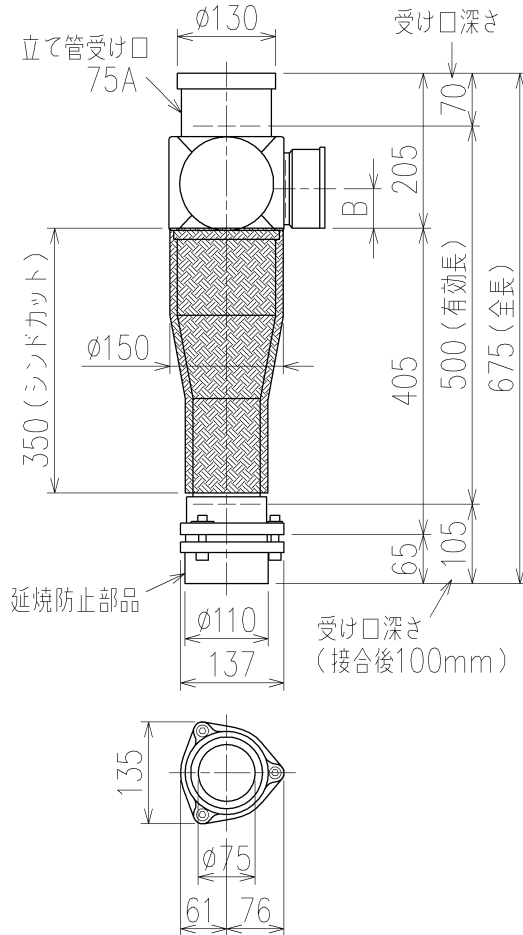


	横枝管サイズ		
	50 (1)	65 (2)	75 (3)
A寸法	94	110	124
B寸法	44	52	59

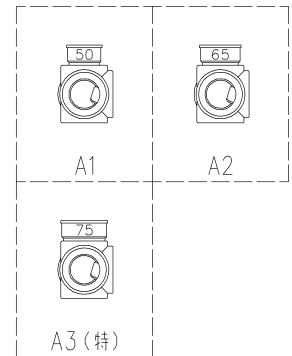


カンペイ君 (WKP) + シンドカット

※ 対応スラブ厚 150~340

国土交通大臣認定・(財)日本消防設備安全センター性能評定取得品  
注)ご採用にあたり、認定書及び評定書の内容をご確認ください。

枝管バリエーション



(特)：特注品。大便器の接続が無いことを確認した場合のみ製作。

第三角法 THIRD ANGLE PROJECTION	日付 DATE 2014.01.23	尺度 SCALE 1/10	形式 TYPE 3SL-Aタイプ
承認 APPROVED BY	検図 CHECKED BY	担当 DESIGNED BY	製図 DRAWN BY
外山	田中	八木	川崎
KUBOTA Corporation			図番 DWG. NO. 3SL-0002-012

