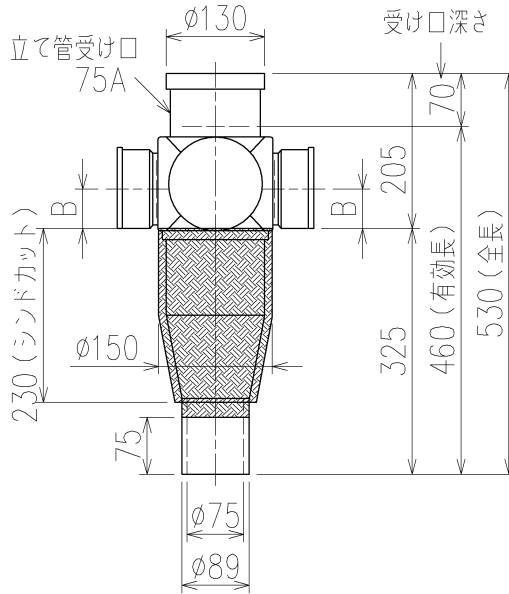


	横枝管サイズ	
	50 (1)	65 (2)
A寸法	94	110
B寸法	44	52

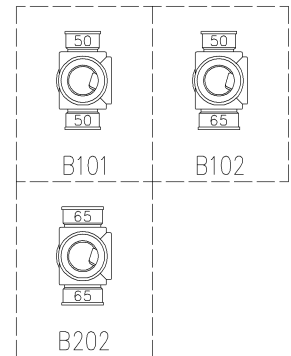


片受けスタイル (S) + シンドカット

※ 対応スラブ厚 180~220

国土交通大臣認定・(財)日本消防設備安全センター性能評定取得品
注)と採用にあたり、認定書及び評定書の内容をご確認ください。

枝管バリエーション



第三角法 THIRD ANGLE PROJECTION	日付 DATE 2013.10.08	尺度 SCALE 1/10	形式 TYPE 3SL-Bタイプ
承認 APPROVED BY 外山	検図 CHECKED BY 田中	担当 DESIGNED BY 八木	製図 DRAWN BY 川崎
			図名 TITLE 片受けスタイル+シンドカット
			図番 DWG. NO. 3SL-0003-004
Kubota KUBOTA Corporation			3SL-B_0_-S (シンドカット巻)