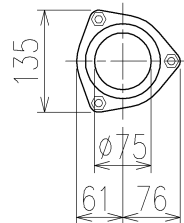
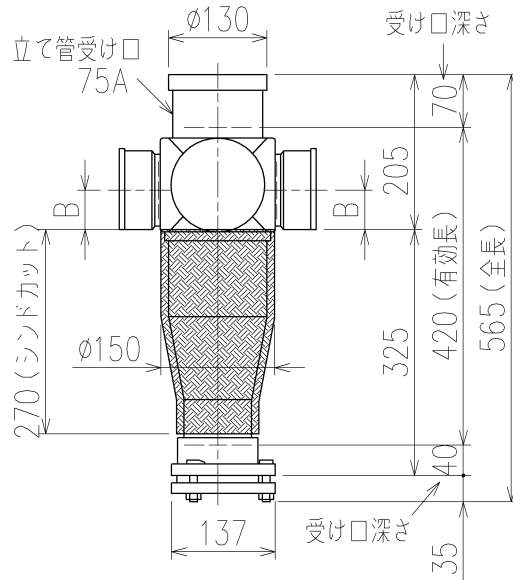


	横枝管サイズ	
	50(1)	65(2)
A寸法	94	110
B寸法	44	52

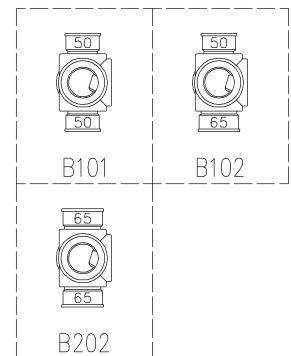


両受けスタイル(W) + シンドカット

※ 対応スラブ厚 180~260

国土交通大臣認定・(財)日本消防設備安全センター性能評定取得品
注)ご採用にあたり、認定書及び評定書の内容をご確認ください。

枝管バリエーション



第三角法
THIRD ANGLE PROJECTION

日付 DATE
2013.10.08

尺度 SCALE
1/10

形式 TYPE
3SL-Bタイプ

承認
APPROVED BY

検図
CHECKED BY

担当 製図
DESIGNED DRAWN
BY BY

両受けスタイル+シンドカット

外山

田中

八木 川崎

図名 TITLE
3SL-B_0_-W(シンドカット巻)

Kubota

KUBOTA Corporation

図番 DWG. NO.
3SL-0003-005

2

3SL-0003-001_006