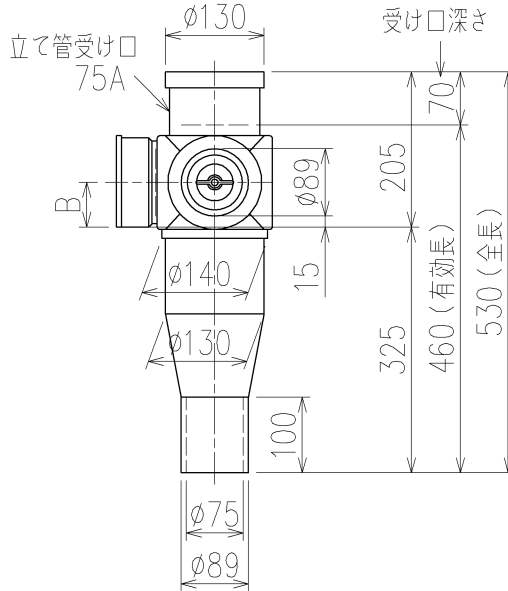
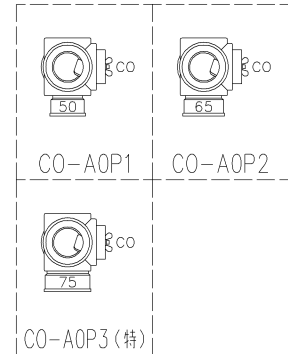


	横枝管サイズ		
	50(1)	65(2)	75(3)
A寸法	94	110	124
B寸法	44	52	59



片受けスタイル(S)

枝管バリエーション



(特)：特注品。大便器の接続が無いことを確認した場合のみ製作。

※ 掃除口(CO)の正面にはメンテナンススペース(参考値:80mm以上)を確保してください。

第三角法 THIRD ANGLE PROJECTION	日付 DATE 2014.02.26	尺度 SCALE 1/10	形式 TYPE 3SL-CO-Aタイプ 片受けスタイル
承認 APPROVED BY 外山	検図 CHECKED BY 田中	担当 DESIGNED BY 八木	製図 DRAWN BY 川崎
			図名 TITLE 3SL-CO-A0P_-S
Kubota KUBOTA Corporation			図番 DWG. NO. 3SL-1004-001

3SL-1004-001_006