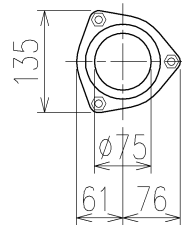
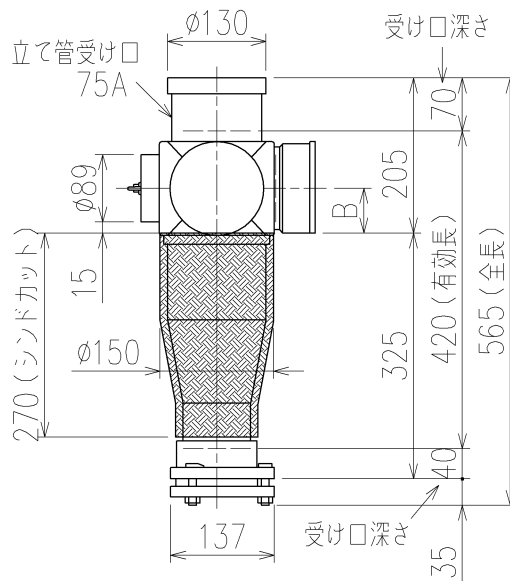


	横枝管サイズ		
	50 (1)	65 (2)	75 (3)
A寸法	94	110	124
B寸法	44	52	59

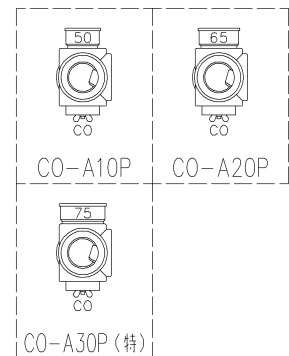


両受けスタイル (W) + シンドカット

※ 対応スラブ厚 180~260

国土交通大臣認定・(財)日本消防設備安全センター性能評定取得品  
注) 採用にあたり、認定書及び評定書の内容をご確認ください。

枝管バリエーション



(特)：特注品。大便器の接続が無いことを確認した場合のみ製作。

※ 掃除口 (CO) の正面にはメンテナンススペース (参考値：80mm以上) を確保してください。

第三角法 THIRD ANGLE PROJECTION	日付 DATE 2014.02.19	尺度 SCALE 1/10	形式 TYPE 3SL-CO-Aタイプ 両受けスタイル+シンドカット
承認 APPROVED BY 外山	検図 CHECKED BY 田中	担当 DESIGNED BY 八木	製図 DRAWN BY 川崎
			図名 TITLE 3SL-CO-A_OP-W (シンドカット巻)
Kubota KUBOTA Corporation			図番 DWG. NO. 3SL-1003-005