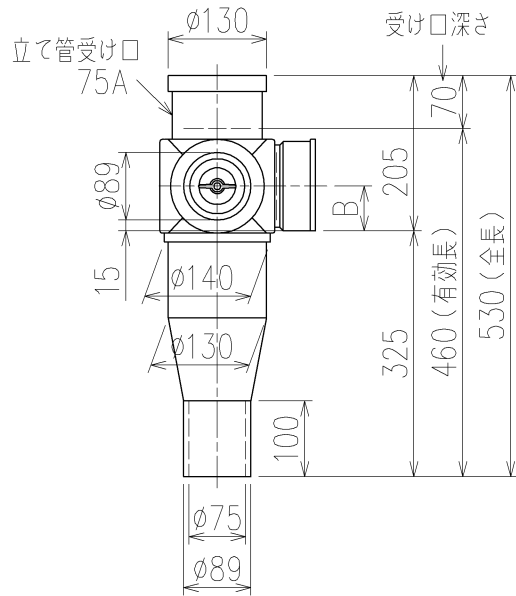
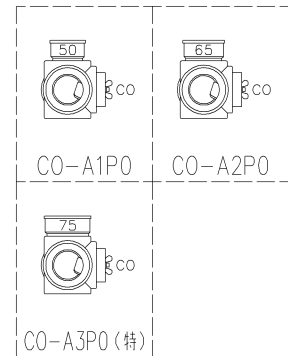


| | 横枝管サイズ | | |
|-----|--------|--------|--------|
| | 50 (1) | 65 (2) | 75 (3) |
| A寸法 | 94 | 110 | 124 |
| B寸法 | 44 | 52 | 59 |



片受けスタイル (S)

枝管バリエーション



(特)：特注品。大便器の接続が無いことを確認した場合のみ製作。

※ 掃除口 (CO) の正面にはメンテナンススペース (参考値：80mm以上) を確保してください。

| | | | |
|--------------------------------|------------------------|-------------------------|-----------------------------------|
| 第三角法 THIRD ANGLE PROJECTION | 日付 DATE 2014.01.23 | 尺度 SCALE 1/10 | 形式 TYPE 3SL-CO-Aタイプ 片受けスタイル |
| 承認 APPROVED BY 外山 | 検図 CHECKED BY 田中 | 担当 DESIGNED BY 八木 | 製図 DRAWN BY 川崎 |
| | | | 図名 TITLE 3SL-CO-A_P0-S |
| Kubota KUBOTA Corporation | | | 図番 DWG. NO. 3SL-1002-001 |

3SL-1002-001_006