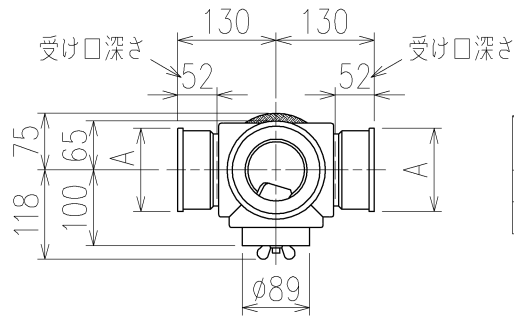
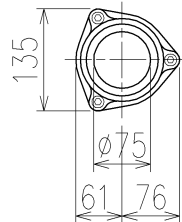
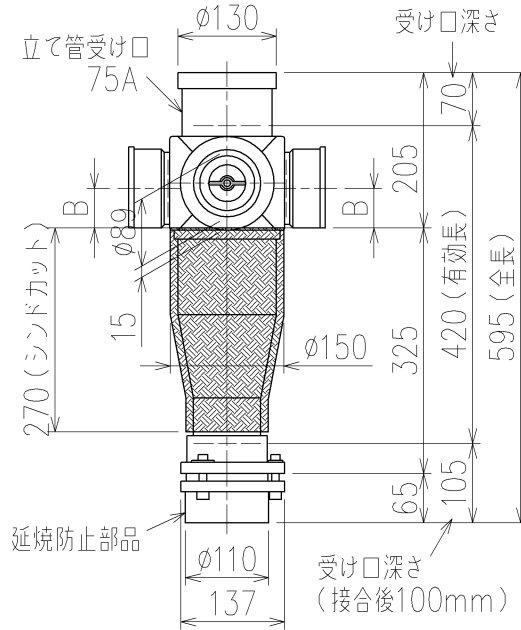


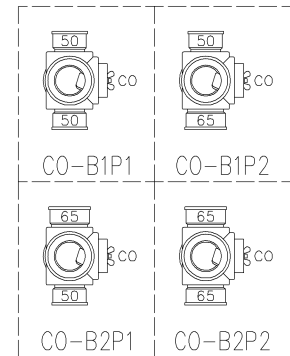
900-9001-7SC



	横枝管サイズ	
	50(1)	65(2)
A寸法	94	110
B寸法	44	52



枝管バリエーション



カンペイ君 (WKP) + シンドカット
 ※ 対応スラブ厚 150~260

国土交通大臣認定・(財)日本消防設備安全センター性能評定取得品
 (注)ご採用にあたり、認定書及び評定書の内容をご確認ください。

※ 掃除口 (CO) の正面にはメンテナンススペース (参考値: 80mm以上) を確保してください。

第三角法 THIRD ANGLE PROJECTION	日付 DATE 2014.04.07	尺度 SCALE 1/10	形式 TYPE 3SL-CO-Bタイプ カンペイ君+シンドカット
承認 APPROVED BY 外山	検図 CHECKED BY 田中	担当 DESIGNED BY 八木	製図 DRAWN BY 川崎
			図名 TITLE 3SL-CO-B_P_-WKP (シンドカット巻)
Kubota KUBOTA Corporation			図番 DWG. NO. 3SL-1005-006

3SL-1005-001_006