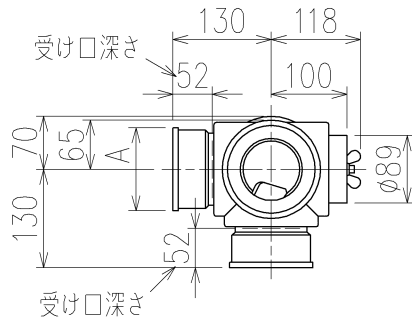
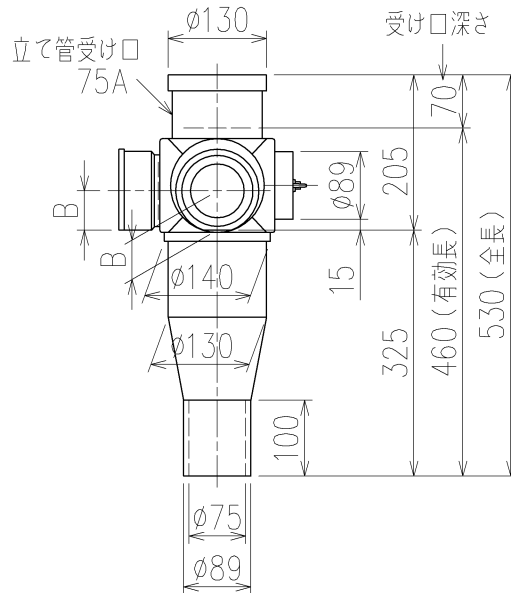


3SL-1007-001

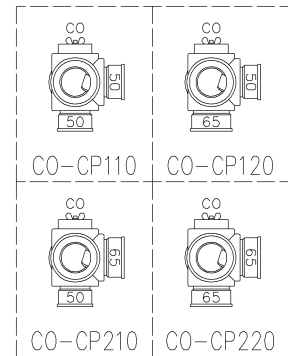


| | 横枝管サイズ | |
|-----|--------|--------|
| | 50 (1) | 65 (2) |
| A寸法 | 94 | 110 |
| B寸法 | 44 | 52 |



片受けスタイル (S)

枝管バリエーション



※ 掃除口 (CO) の正面にはメンテナンススペース (参考値: 80mm以上) を確保してください。

| | | | |
|--------------------------------|------------------------|-------------------------|-----------------------------------|
| 第三角法 THIRD ANGLE PROJECTION | 日付 DATE 2014.05.20 | 尺度 SCALE 1/10 | 形式 TYPE 3SL-CO-Cタイプ 片受けスタイル |
| 承認 APPROVED BY 外山 | 検図 CHECKED BY 田中 | 担当 DESIGNED BY 八木 | 製図 DRAWN BY 川崎 |
| | | | 図名 TITLE 3SL-CO-CP__0-S |
| Kubota KUBOTA Corporation | | | 図番 DWG. NO. 3SL-1007-001 |

3SL-1007-001_006