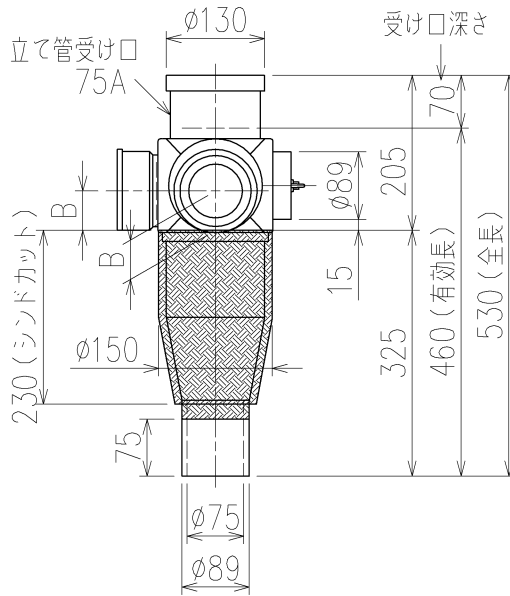


	横枝管サイズ	
	50 (1)	65 (2)
A寸法	94	110
B寸法	44	52

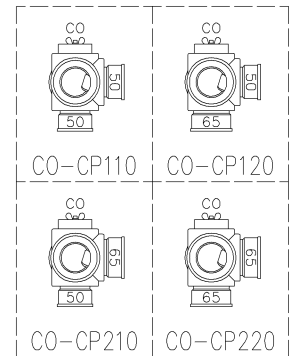


片受けスタイル (S) + シンドカット

※ 対応スラブ厚 180~220

国土交通大臣認定・(財)日本消防設備安全センター性能評定取得品  
注)ご採用にあたり、認定書及び評定書の内容をご確認ください。

枝管バリエーション



※ 掃除口 (CO) の正面にはメンテナンススペース (参考値: 80mm以上) を確保してください。

第三角法 THIRD ANGLE PROJECTION	日付 DATE 2014.05.20	尺度 SCALE 1/10	形式 TYPE 3SL-CO-Cタイプ 片受けスタイル+シンドカット
承認 APPROVED BY 外山	検図 CHECKED BY 田中	担当 DESIGNED BY 八木	製図 DRAWN BY 川崎
			図名 TITLE 3SL-CO-CP__0-S (シンドカット巻)
Kubota KUBOTA Corporation			図番 DWG. NO. 3SL-1007-004

3SL-1007-001\_006