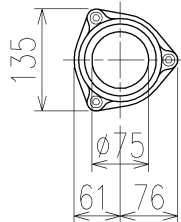
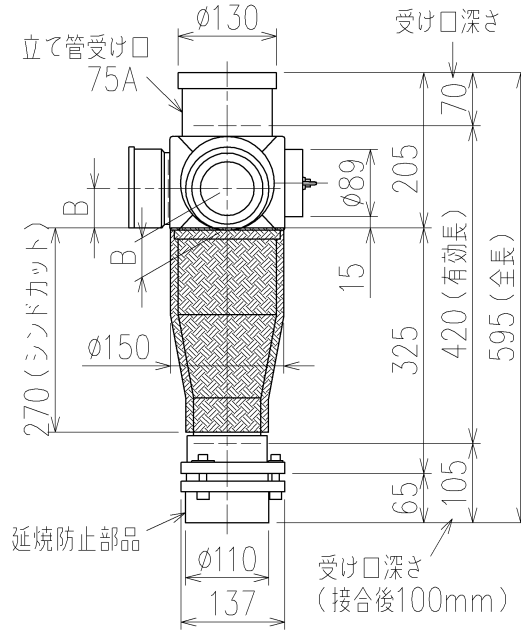
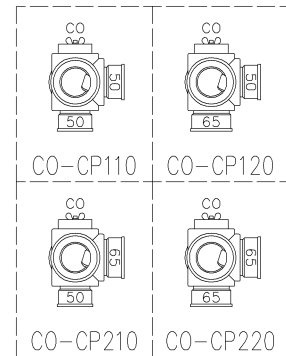


| | | |
|-----|--------|-------|
| | 横枝管サイズ | |
| | 50(1) | 65(2) |
| A寸法 | 94 | 110 |
| B寸法 | 44 | 52 |



枝管バリエーション



カンペイ君 (WKP) + シンドカット
 ※ 対応スラブ厚 150~260

国土交通大臣認定。(財)日本消防設備安全センター性能評定取得品
 注)ご採用にあたり、認定書及び評定書の内容をご確認ください。

※ 掃除口 (CO) の正面にはメンテナンススペース (参考値: 80mm以上) を確保してください。

| | | | |
|--------------------------------|-----------------------|-------------------|--|
| 第三角法 THIRD ANGLE PROJECTION | 日付 DATE 2014.05.20 | 尺度 SCALE 1/10 | 形式 TYPE 3SL-CO-Cタイプ |
| 承認 APPROVED BY | 検図 CHECKED BY | 担当 DESIGNED BY | 製図 DRAWN BY |
| 外山 | 田中 | 八木 | 川崎 |
| | | | 図名 TITLE 3SL-CO-CP__0-WKP (シンドカット巻) |
| Kubota KUBOTA Corporation | | | 図番 DWG. NO. 3SL-1007-006 |

3SL-1007-001_006