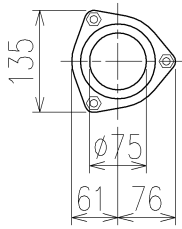
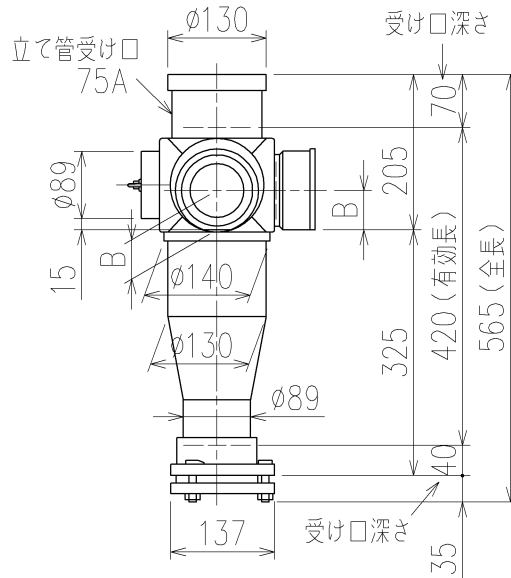
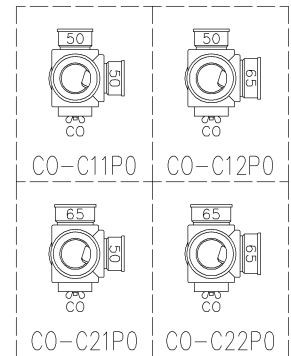


	横枝管サイズ	
	50 (1)	65 (2)
A寸法	94	110
B寸法	44	52



両受けスタイル (W)

枝管バリエーション



※ 掃除口 (CO) の正面にはメンテナンススペース (参考値: 80mm以上) を確保してください。

第三角法 THIRD ANGLE PROJECTION	日付 DATE 2014.04.10	尺度 SCALE 1/10	形式 TYPE 3SL-CO-Cタイプ 両受けスタイル
承認 APPROVED BY 外山	検図 CHECKED BY 田中	担当 DESIGNED BY 八木	製図 DRAWN BY 川崎
			図名 TITLE 3SL-CO-C__P0-W
Kubota KUBOTA Corporation			図番 DWG. NO. 3SL-1006-002

3SL-1006-001_006