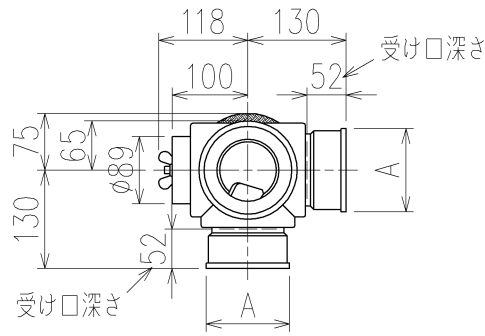
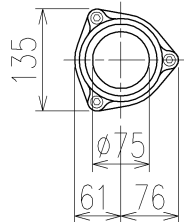
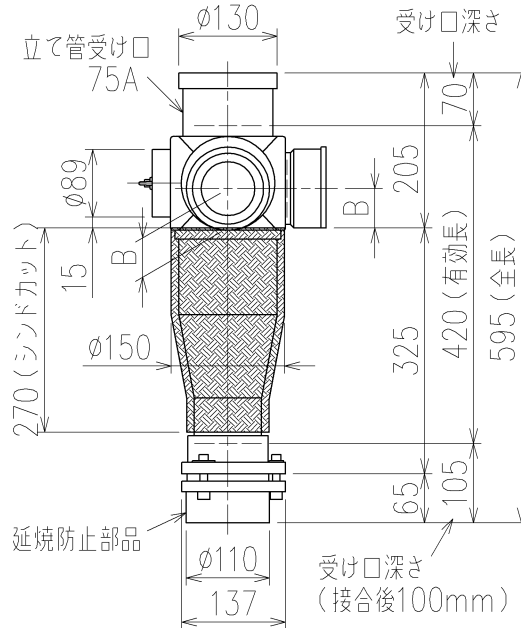


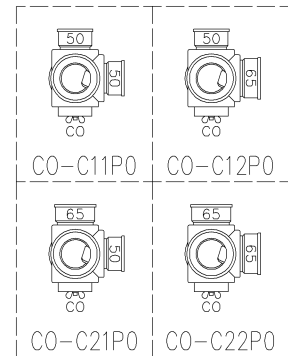
900-9001-7SL



	横枝管サイズ	
	50(1)	65(2)
A寸法	94	110
B寸法	44	52



枝管バリエーション



カンペイ君 (WKP) + シンドカット

※ 対応スラブ厚 150~260

国土交通大臣認定。(財)日本消防設備安全センター性能評定取得品
注)ご採用にあたり、認定書及び評定書の内容をご確認ください。

※ 掃除口 (CO) の正面にはメンテナンススペース (参考値: 80mm以上) を確保してください。

第三角法 THIRD ANGLE PROJECTION	日付 DATE 2014.04.10	尺度 SCALE 1/10	形式 TYPE 3SL-CO-Cタイプ
承認 APPROVED BY	検図 CHECKED BY	担当 DESIGNED BY	製図 DRAWN BY
外山	田中	八木	川崎
KUBOTA Corporation			図番 DWG. NO. 3SL-1006-006

枝管バリエーション
CO-C11P0 CO-C12P0
CO-C21P0 CO-C22P0
図名 TITLE
3SL-CO-C__P0-WKP (シンドカット巻)

3SL-1006-001_006