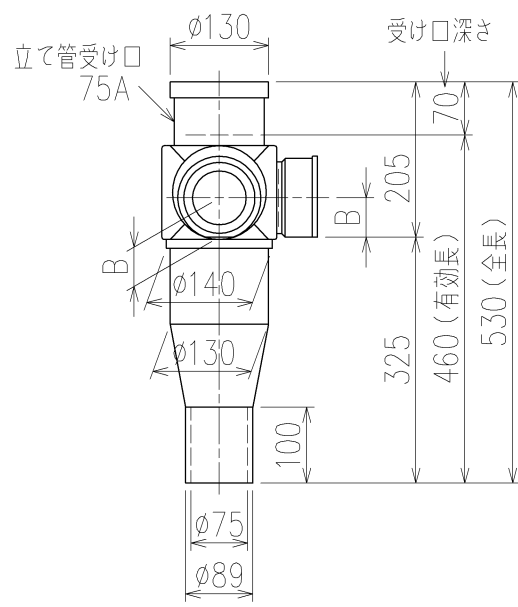
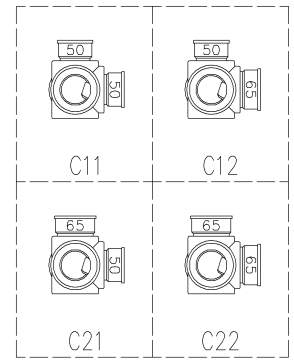


	横枝管サイズ	
	50 (1)	65 (2)
A寸法	94	110
B寸法	44	52



片受けスタイル (S)

枝管バリエーション



第三角法 THIRD ANGLE PROJECTION	日付 DATE 2013.10.08	尺度 SCALE 1/10	形式 TYPE 3SL-Cタイプ 片受けスタイル
承認 APPROVED BY 外山	検図 CHECKED BY 田中	担当 DESIGNED BY 八木 製図 DRAWN BY 川崎	図名 TITLE 3SL-C__-S
KUBOTA Corporation			図番 DWG. NO. 3SL-0004-001



3SL-0004-001_006