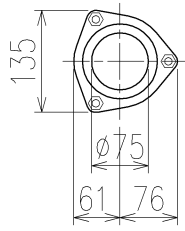
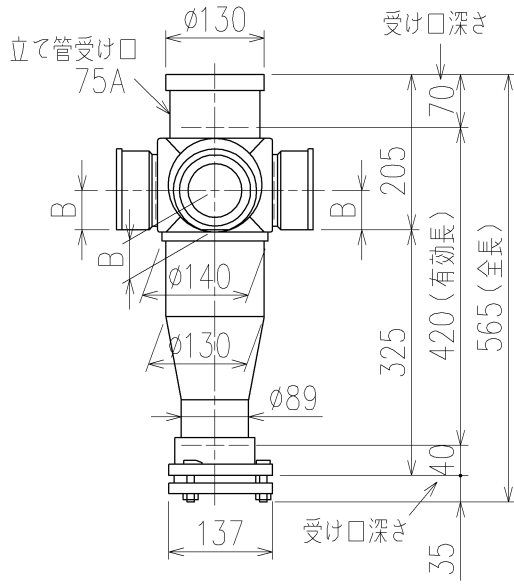
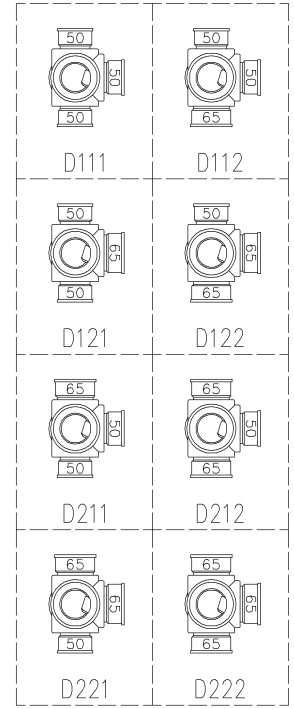


	横枝管サイズ	
	50 (1)	65 (2)
A寸法	94	110
B寸法	44	52



両受けスタイル (W)

枝管バリエーション



<p>第三角法 THIRD ANGLE PROJECTION</p>	<p>日付 DATE 2013.10.08</p>	<p>尺度 SCALE 1/10</p>	<p>形式 TYPE 3SL-Dタイプ 両受けスタイル</p>
<p>承認 APPROVED BY</p> <p>外山</p>	<p>検図 CHECKED BY</p> <p>田中</p>	<p>担当 DESIGNED BY</p> <p>八木</p>	<p>製図 DRAWN BY</p> <p>川崎</p>
			<p>図名 TITLE 3SL-D___-W</p>
<p>Kubota KUBOTA Corporation</p>			<p>図番 DWG. NO. 3SL-0005-002</p>

3SL-0005-001_006

