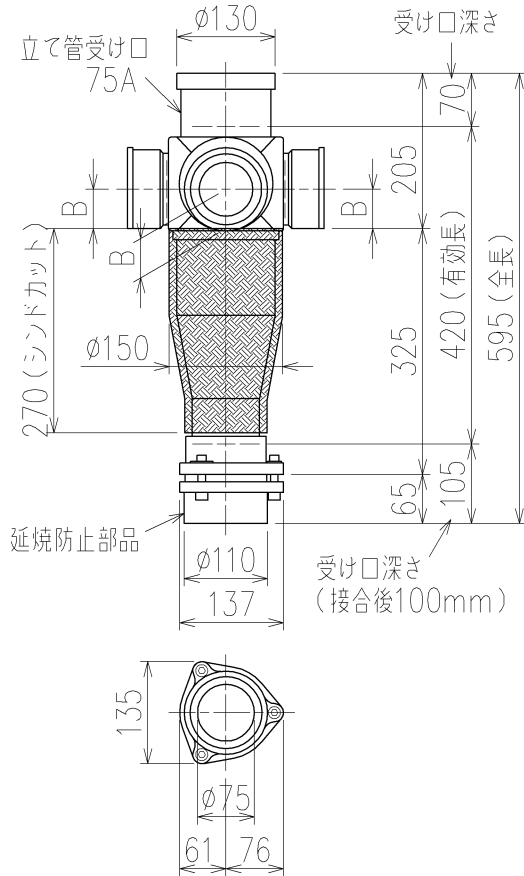
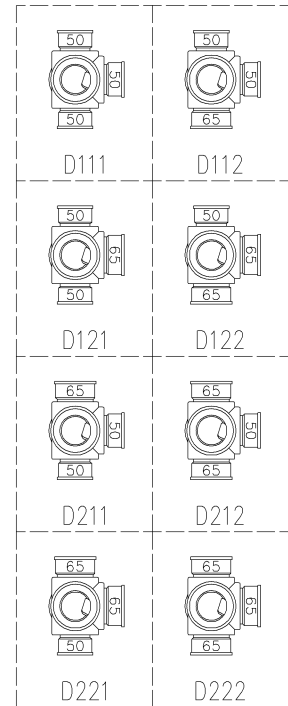


	横枝管サイズ	
	50 (1)	65 (2)
A寸法	94	110
B寸法	44	52



枝管バリエーション



カンペイ君 (WKP) + シンドカット

※ 対応スラブ厚 150~260

国土交通大臣認定。(財)日本消防設備安全センター性能認定取得品
注)ご採用にあたり、認定書及び評定書の内容をご確認ください。

第三角法 THIRD ANGLE PROJECTION	日付 DATE 2013.10.08	尺度 SCALE 1/10	形式 TYPE 3SL-Dタイプ
承認 APPROVED BY 外山	検図 CHECKED BY 田中	担当 DESIGNED BY 八木	製図 DRAWN BY 川崎
			図名 TITLE カンペイ君+シンドカット
			図番 DWG. NO. 3SL-D___-WKP (シンドカット巻)
Kubota KUBOTA Corporation			3SL-0005-006

3SL-0005-001_006