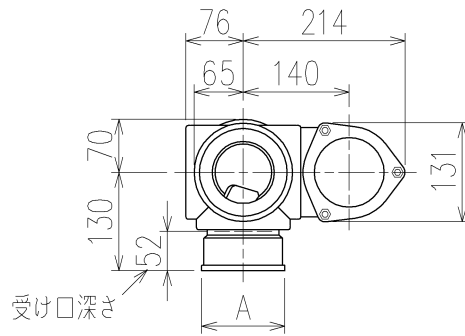
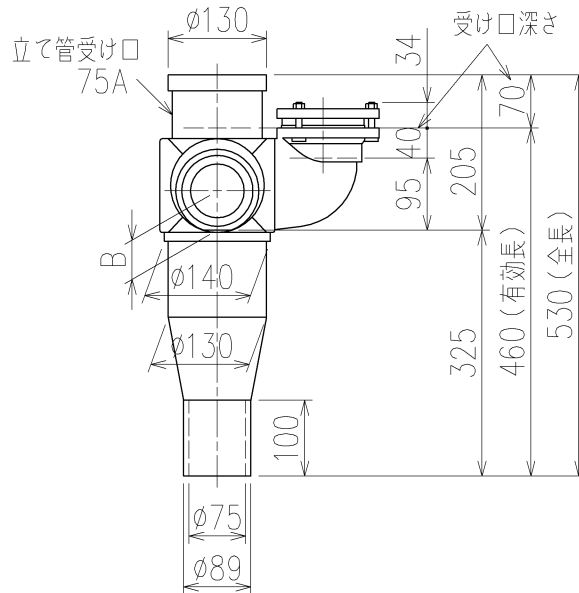


100-6000-7SE

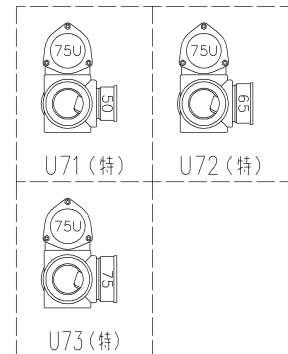


	横枝管サイズ		
	50 (1)	65 (2)	75 (3)
A寸法	94	110	124
B寸法	44	52	59



片受けスタイル (S)

枝管バリエーション



(特)：特注品。大便器の接続が無いことを確認した場合のみ製作。

第三角法
THIRD ANGLE PROJECTION

日付 DATE
2014.01.24

尺度 SCALE
1/10

形式 TYPE
3SL-Uタイプ
片受けスタイル

承認
APPROVED BY

検図
CHECKED BY

担当 製図
DESIGNED DRAWN
BY BY

図名 TITLE

外山

田中

八木 川崎

3SL-U7_-S

Kubota

KUBOTA Corporation

図番 DWG. NO.

3SL-0009-001



3SL-0009-001_006