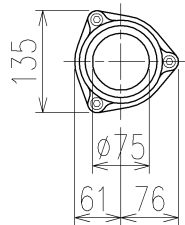
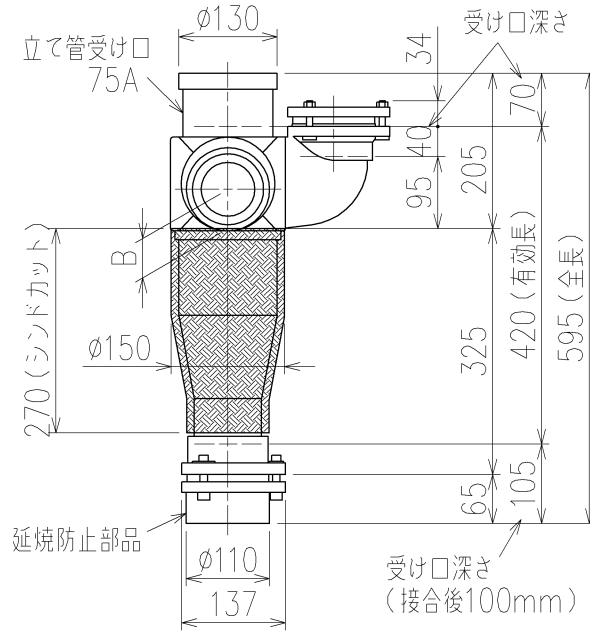
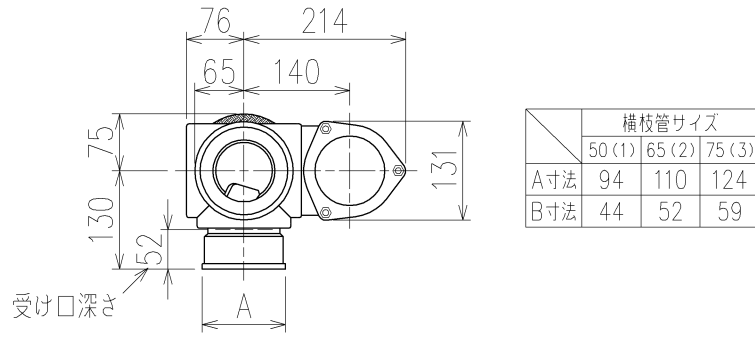


900-6000-7SL

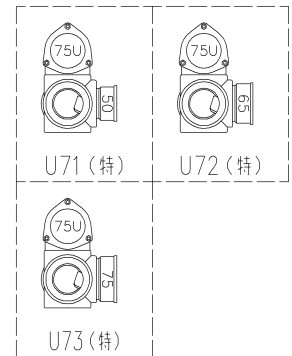


カンペイ君 (WKP) + シンドカット

※ 対応スラブ厚 150~260

国土交通大臣認定。(財)日本消防設備安全センター性能評定取得品
注)ご採用にあたり、認定書及び評定書の内容をご確認ください。

枝管バリエーション



(特): 特注品。大便器の接続が無いことを確認した場合のみ製作。

第三角法 THIRD ANGLE PROJECTION	日付 DATE 2014.01.24	尺度 SCALE 1/10	形式 TYPE 3SL-Uタイプ
承認 APPROVED BY 外山	検図 CHECKED BY 田中	担当 DESIGNED BY 八木	製図 DRAWN BY 川崎
図名 TITLE 3SL-U7_-WKP (シンドカット巻)			図番 DWG. NO. 3SL-0009-006
Kubota KUBOTA Corporation			△

3SL-0009-001_006