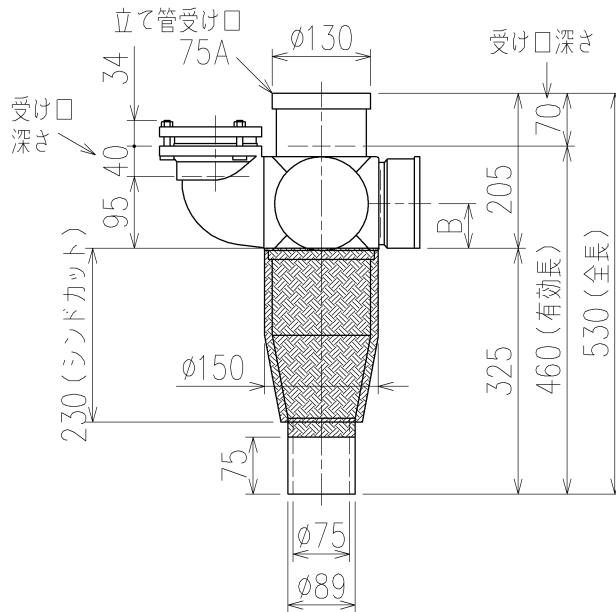


	横枝管サイズ		
	50 (1)	65 (2)	75 (3)
A寸法	94	110	124
B寸法	44	52	59

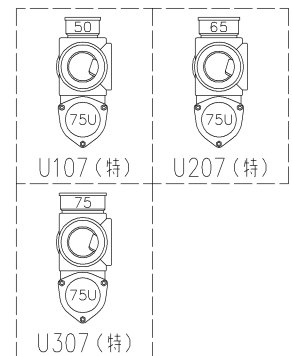


片受けスタイル (S) + シンドカット

※ 対応スラブ厚 180~220

国土交通大臣認定・(財)日本消防設備安全センター性能評定取得品
注)ご採用にあたり、認定書及び評定書の内容をご確認ください。

枝管バリエーション



(特)：特注品。大便器の接続と対向枝への流入が無いことを確認した場合のみ製作。

第三角法 THIRD ANGLE PROJECTION	日付 DATE 2014.02.10	尺度 SCALE 1/10	形式 TYPE 3SL-Uタイプ
承認 APPROVED BY 外山	検図 CHECKED BY 田中	担当 DESIGNED BY 八木	製図 DRAWN BY 川崎
			図名 TITLE 3SL-U_07-S (シンドカット巻)
KUBOTA Corporation			図番 DWG. NO. 3SL-0007-004

