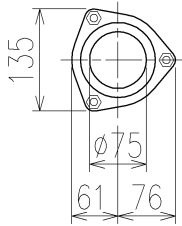
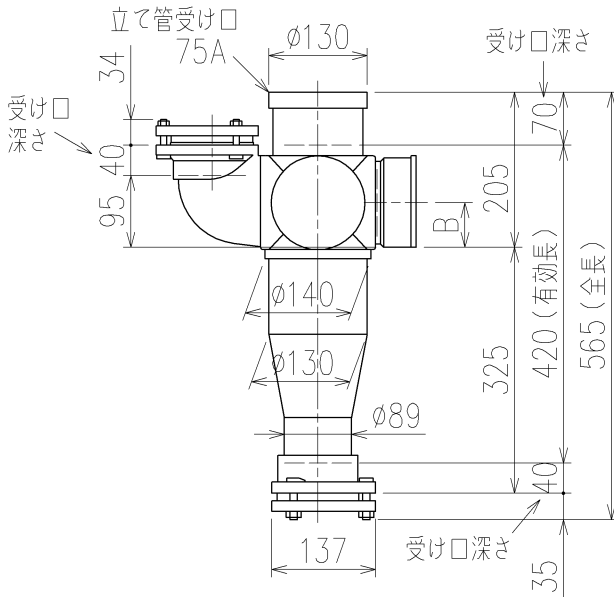
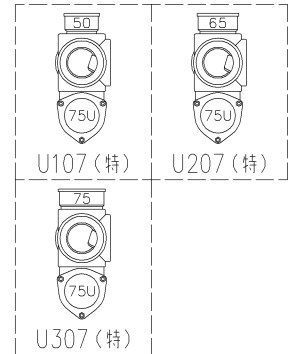


|     | 横枝管サイズ |        |        |
|-----|--------|--------|--------|
|     | 50 (1) | 65 (2) | 75 (3) |
| A寸法 | 94     | 110    | 124    |
| B寸法 | 44     | 52     | 59     |



両受けスタイル (W)

枝管バリエーション



(特)：特注品。大便器の接続と対向枝への流入が無いことを確認した場合のみ製作。

|                                |                        |                         |                                |
|--------------------------------|------------------------|-------------------------|--------------------------------|
| 第三角法<br>THIRD ANGLE PROJECTION | 日付 DATE<br>2014.02.10  | 尺度 SCALE<br>1/10        | 形式 TYPE<br>3SL-Uタイプ<br>両受けスタイル |
| 承認<br>APPROVED BY<br>外山        | 検図<br>CHECKED BY<br>田中 | 担当<br>DESIGNED BY<br>八木 | 製図<br>DRAWN BY<br>川崎           |
|                                |                        |                         | 図名 TITLE<br>3SL-U_07-W         |
| Kubota<br>KUBOTA Corporation   |                        |                         | 図番 DWG. NO.<br>3SL-0007-002    |

3SL-0007-001\_006