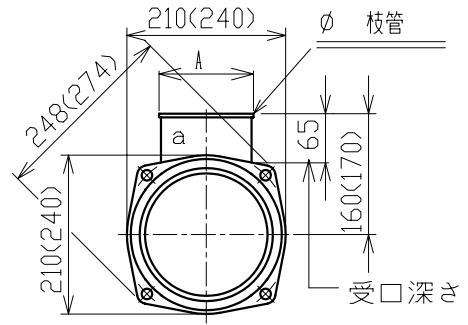
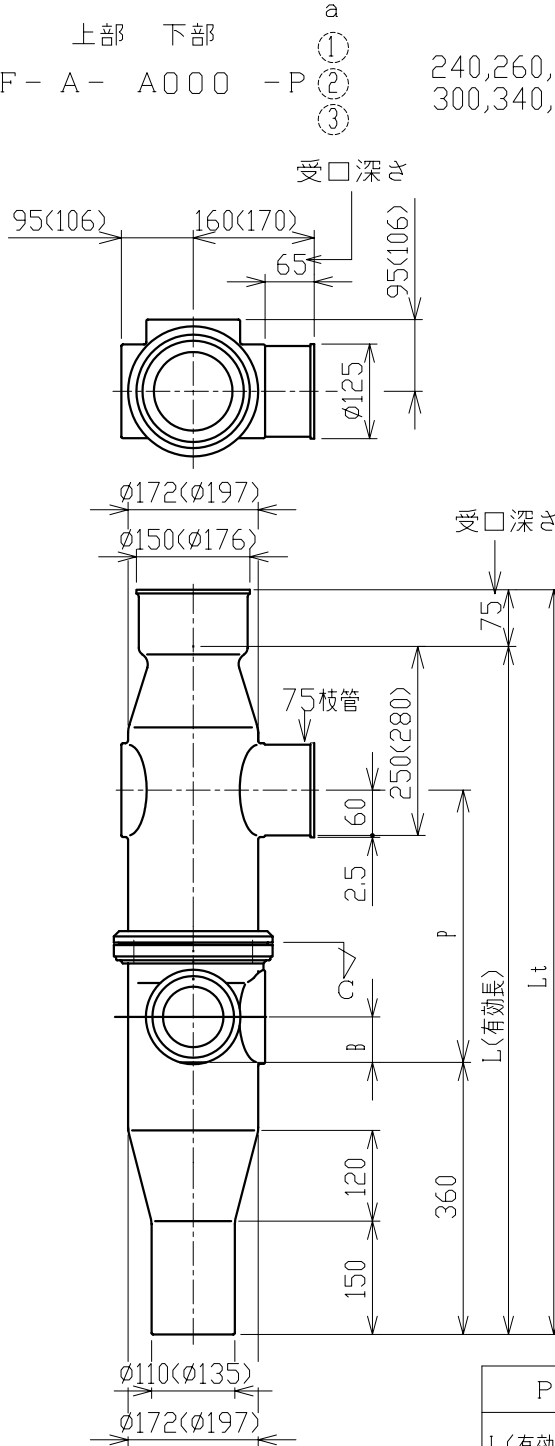


上部 下部  
 \_SF-A-A000-P  
 240,260,280  
 300,340,360

枝管のタイプ(呼び径)  
 1 :  $\phi 50$ 枝管  
 2 :  $\phi 65$ 枝管  
 3 :  $\phi 75$ 枝管



C矢視(下部)

物件名 :  
 数量 :

|      | 立管受口<br>100 | 下部横枝管サイズ |       |       |
|------|-------------|----------|-------|-------|
|      |             | 75(3)    | 65(2) | 50(1) |
| 受口深さ | 75          | 65       | 65    | 65    |
| A寸法  |             | 125      | 110   | 94    |
| B寸法  |             | 60       | 52    | 44    |

| P      | 240          | 260          | 280          | 300          | 340          | 360           |
|--------|--------------|--------------|--------------|--------------|--------------|---------------|
| L(有効長) | 790<br>(820) | 810<br>(840) | 830<br>(860) | 850<br>(880) | 890<br>(920) | 910<br>(940)  |
| Lt(全長) | 865<br>(895) | 885<br>(915) | 905<br>(935) | 925<br>(955) | 965<br>(995) | 985<br>(1015) |

( )内数字は、S形集合管の寸法です。

|                                |                        |                   |                                |                |
|--------------------------------|------------------------|-------------------|--------------------------------|----------------|
| 第三角法<br>THIRD ANGLE PROJECTION | 日付 DATE<br>1996. 11. 7 | 尺度 SCALE<br>1:10  | 形式 TYPE<br>_SF形集合管             | 所属<br>排水管CS-PT |
| 承認<br>APPROVED BY              | 検図<br>CHECKED BY       | 担当<br>DESIGNED BY | 製図<br>DRAWN BY                 |                |
|                                |                        |                   | 図名 TITLE<br>_SF-A-A000_-P_____ |                |
| Kubota<br>KUBOTA Corporation   |                        |                   | 図番 DWG. NO.<br>SF-96004        |                |

SP\_SHEJINZU/SF\_96004