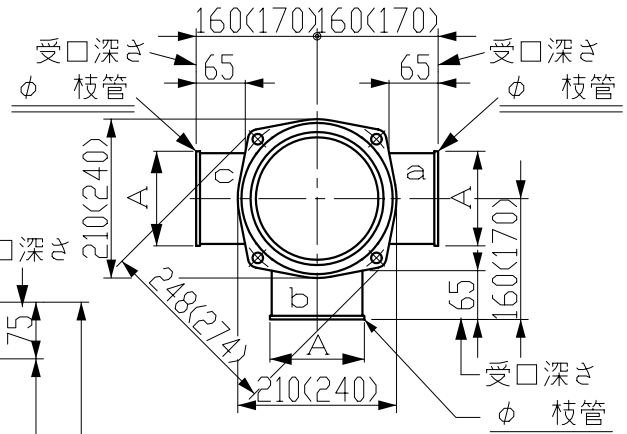
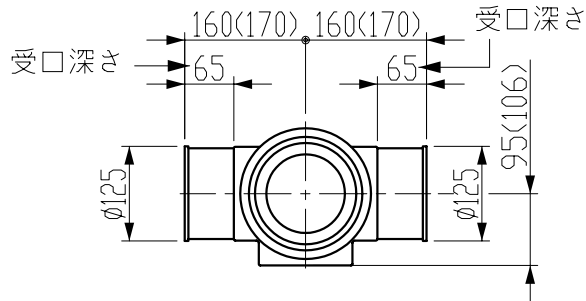


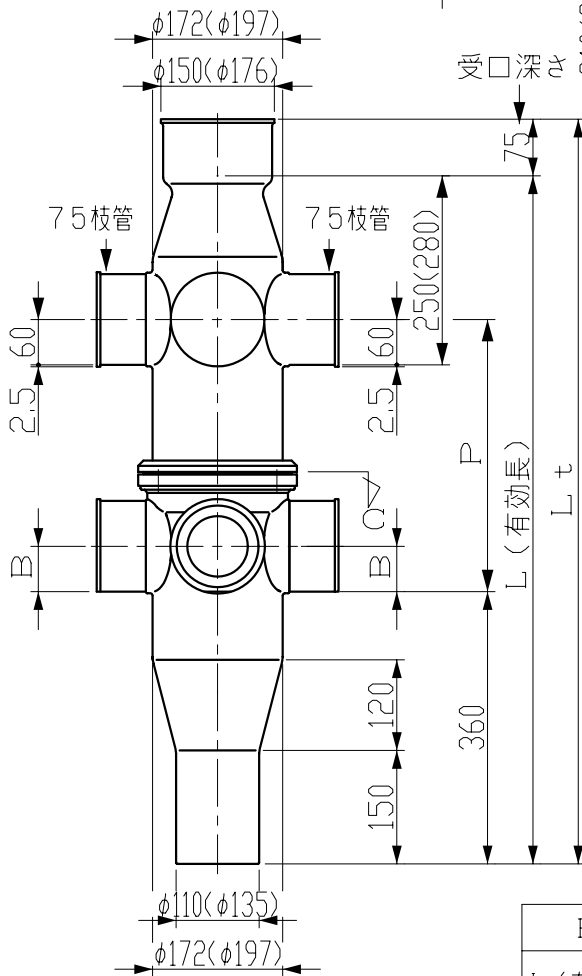
上部 下部 a b c
 SF-B-D ①①① O-P 240,260,280
 ②②② 300,340,360
 ③③③

枝管のタイプ（呼び径）

- 1 : φ50 枝管
- 2 : φ65 枝管
- 3 : φ75 枝管



C矢視（下部）



物件名：
 数 量：

	立管受口	下部横枝管サイズ		
	100	75(3)	65(2)	50(1)
受口深さ	75	65	65	65
A寸法		125	110	94
B寸法		60	52	44

	P	240	260	280	300	340	360
L (有効長)	790	810	830	850	890	910	
		(820)	(840)	(860)	(880)	(920)	(940)
L t (全長)	865	885	905	925	965	985	
		(895)	(915)	(935)	(955)	(995)	1015

() 内数字は、5 SF形集合管の寸法です。

第三角法 THIRD ANGLE PROJECTION	日付 DATE 1996. 11. 7	尺度 SCALE 1:10	形式 TYPE SF形集合管	所属 排水管CS-PT
承認 APPROVED BY	検図 CHECKED BY	担当 DESIGNED BY	図名 TITLE SF-B-D _ _ _ O-P	
製図 DRAWN BY 芦田			図番 DWG. NO. SF-96022	



KUBOTA Corporation