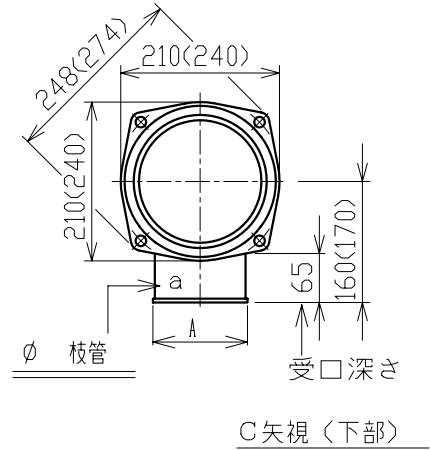
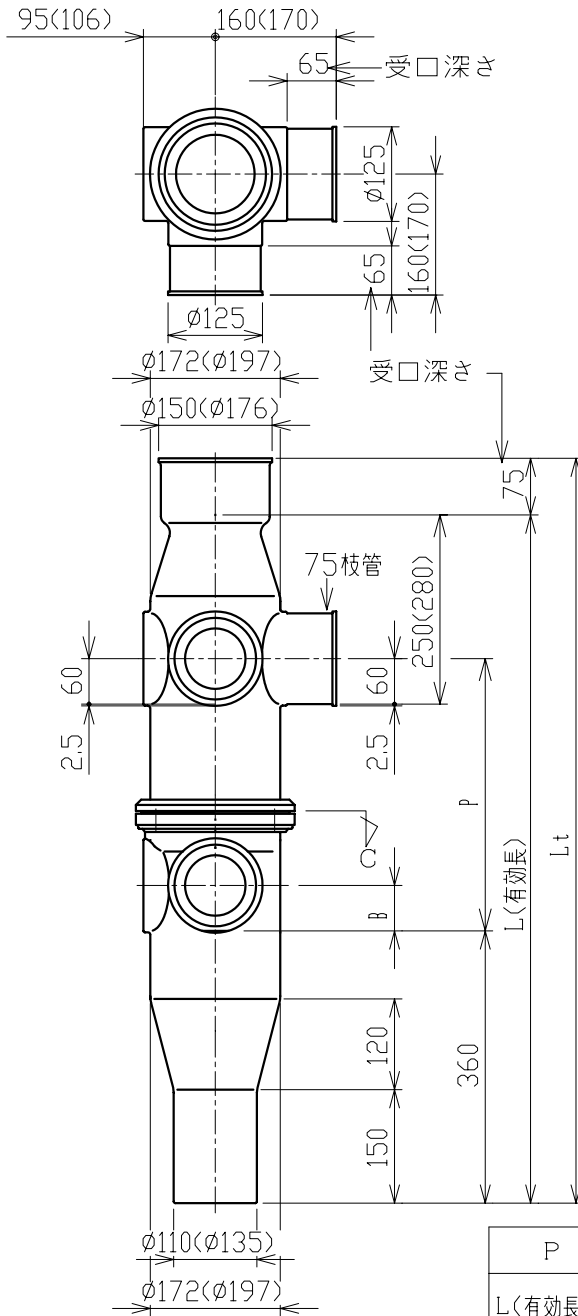


上部 下部 a
 _SF-C-A0 00-P ①
 240,260,280 ②
 300,340,360 ③

枝管のタイプ(呼び径)
 1 : $\phi 50$ 枝管
 2 : $\phi 65$ 枝管
 3 : $\phi 75$ 枝管



物件名 :
 数量 :

	立管受口 100	下部横枝管サイズ		
		75(3)	65(2)	50(1)
受口深さ	75	65	65	65
A寸法		125	110	94
B寸法		60	52	44

P	240	260	280	300	340	360
L(有効長)	790 (820)	810 (840)	830 (860)	850 (880)	890 (920)	910 (940)
Lt(全長)	865 (895)	885 (915)	905 (935)	925 (955)	965 (995)	985 (1015)

() 内数字は、5SF形集合管の寸法です。

第三角法 THIRD ANGLE PROJECTION	日付 DATE 1996. 11. 7	尺度 SCALE 1:10	形式 TYPE _SF形集合管	所属 排水管CS-PT
承認 APPROVED BY	検図 CHECKED BY	担当 DESIGNED BY	製図 DRAWN BY 芦田	図名 TITLE _SF-C-A0_00-P
KUBOTA Corporation			図番 DWG. NO. SF-96025	



SP_SHEUNINZU/SF_96025