

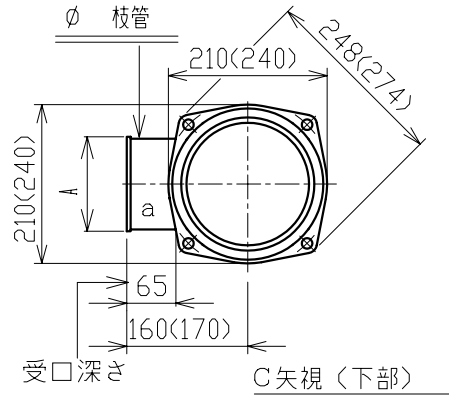
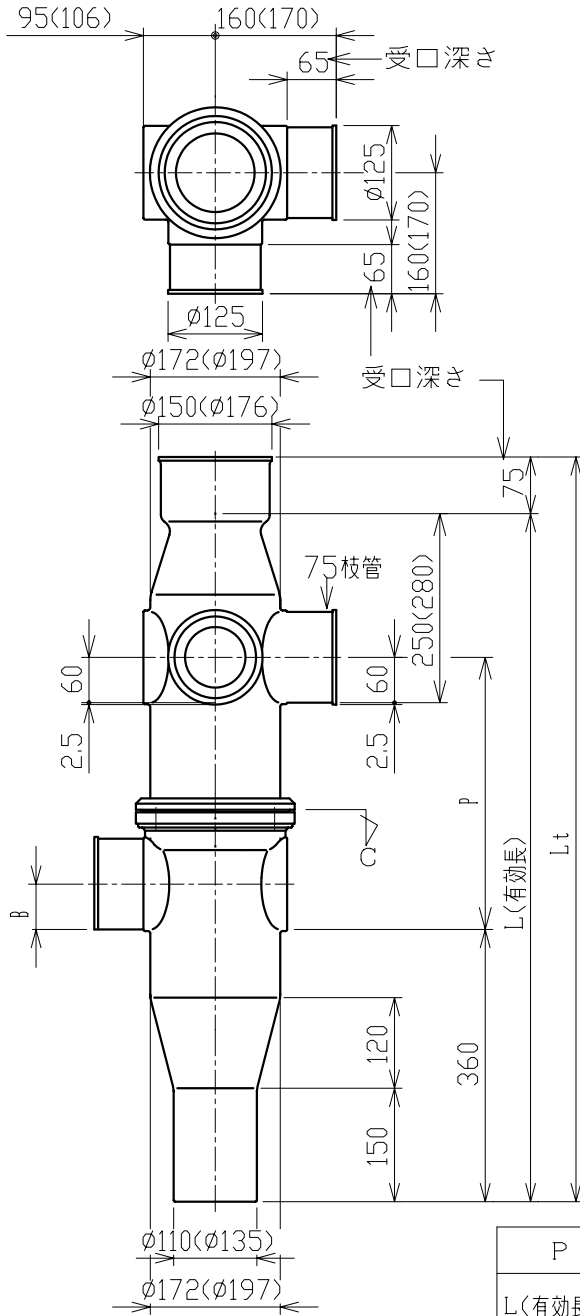
上部 下部
_SF-C-A00 O-P

①
②
③

240,260,280
300,340,360

枝管のタイプ(呼び径)

- 1 : $\phi 50$ 枝管
- 2 : $\phi 65$ 枝管
- 3 : $\phi 75$ 枝管



物件名 :
数量 :

| | 立管受口 100 | 下部横枝管サイズ | | |
|------|-------------|----------|-------|-------|
| | | 75(3) | 65(2) | 50(1) |
| 受口深さ | 75 | 65 | 65 | 65 |
| A寸法 | | 125 | 110 | 94 |
| B寸法 | | 60 | 52 | 44 |

| P | 240 | 260 | 280 | 300 | 340 | 360 |
|--------|--------------|--------------|--------------|--------------|--------------|---------------|
| L(有効長) | 790 (820) | 810 (840) | 830 (860) | 850 (880) | 890 (920) | 910 (940) |
| Lt(全長) | 865 (895) | 885 (915) | 905 (935) | 925 (955) | 965 (995) | 985 (1015) |

()内数字は、5SF形集合管の寸法です。

| | | | | |
|--------------------------------|------------------------|-------------------|-------------------------|---------------------------|
| 第三角法 THIRD ANGLE PROJECTION | 日付 DATE 1996. 11. 7 | 尺度 SCALE 1:10 | 形式 TYPE _SF形集合管 | 所属 排水管CS-PT |
| 承認 APPROVED BY | 検図 CHECKED BY | 担当 DESIGNED BY | 製図 DRAWN BY 芦田 | 図名 TITLE _SF-C-A00-O-P |
| KUBOTA Corporation | | | 図番 DWG. NO. SF-96026 | |



SP_SHEUNINZU/SF_96026