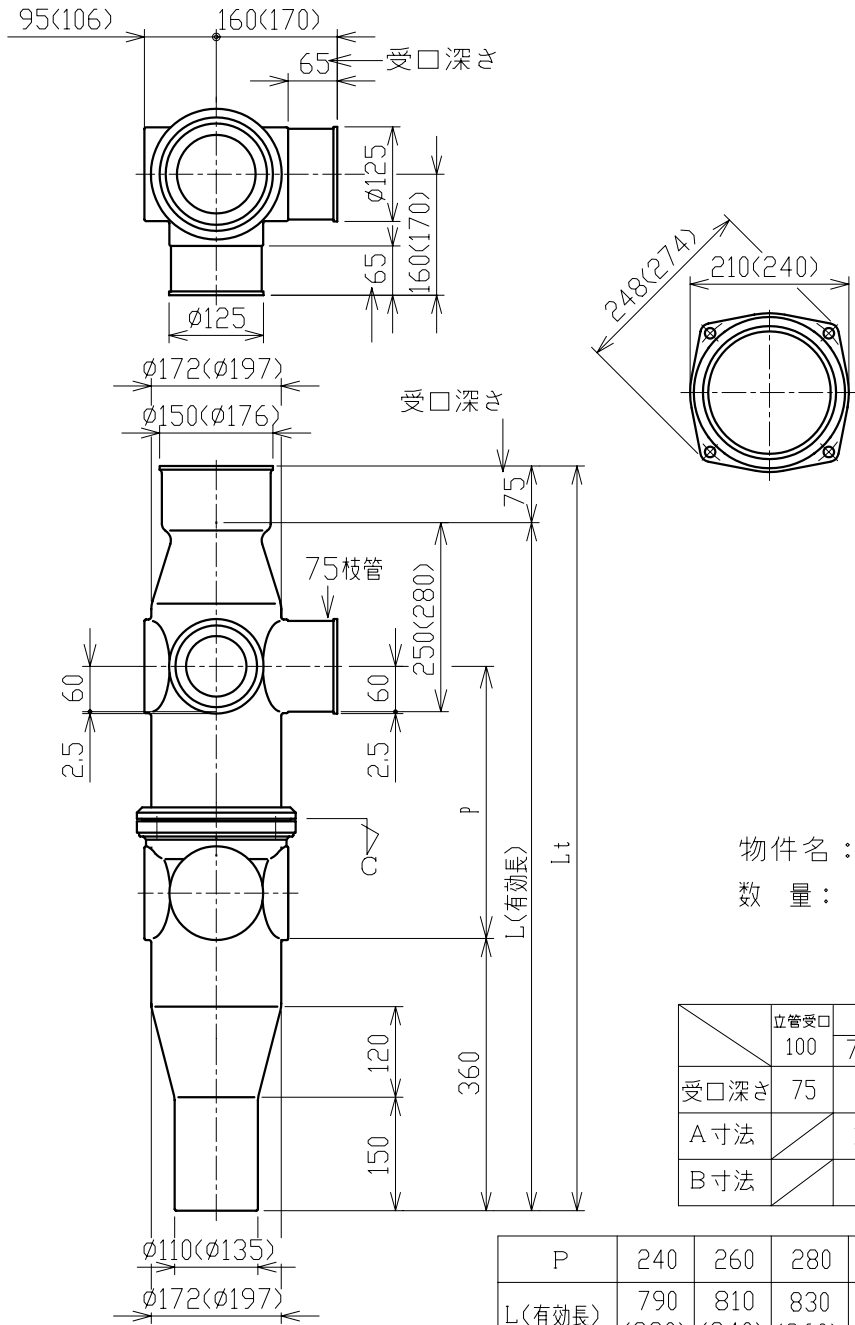


上部 下部
 _SF-C- 00000-P 240,260,280
 300,340,360



C矢視(下部)

物件名：
数量：

	立管受口	下部横枝管サイズ		
	100	75(3)	65(2)	50(1)
受口深さ	75	65	65	65
A寸法		125	110	94
B寸法		60	52	44

P	240	260	280	300	340	360
L(有効長)	790 (820)	810 (840)	830 (860)	850 (880)	890 (920)	910 (940)
Lt(全長)	865 (895)	885 (915)	905 (935)	925 (955)	965 (995)	985 (1015)

() 内数字は、S形集合管の寸法です。

第三角法 THIRD ANGLE PROJECTION		日付 DATE 1996. 11. 7		尺度 SCALE 1:10		形式 TYPE SF形集合管		所属 排水管CS-PT	
承認 APPROVED BY		検図 CHECKED BY		担当 製図 DESIGNED BY DRAWN BY 芦田		図名 TITLE SF-C-00000-P			
KUBOTA Corporation				図番 DWG. NO.		SF-96035			

SP_SHEUNINZU/SF_96035