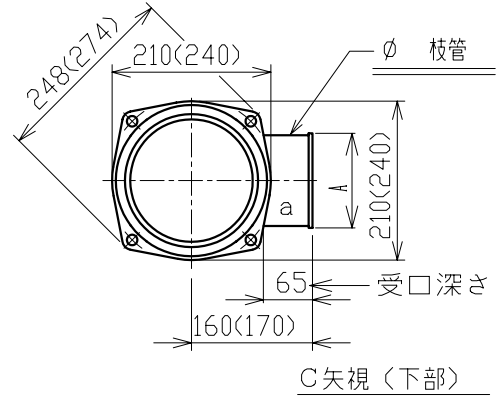
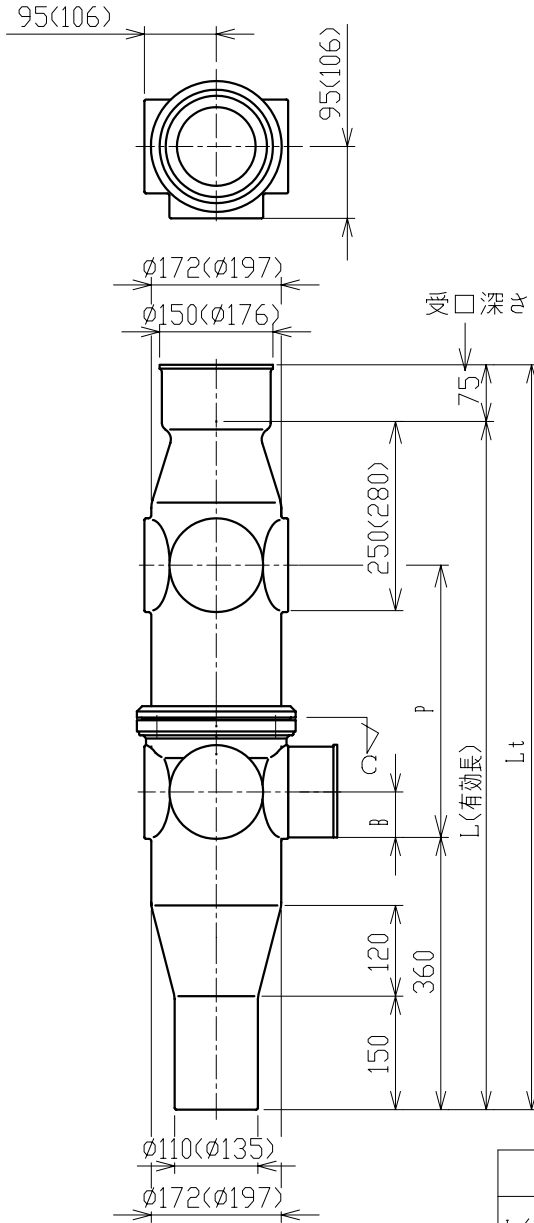


上部 下部 a
 _SF-O-A 000-P ①
 ②
 ③

240,260,280
 300,340,360

枝管のタイプ(呼び径)
 1 : ϕ 50枝管
 2 : ϕ 65枝管
 3 : ϕ 75枝管



物件名 :
 数量 :

	立管受口 100	下部横枝管サイズ		
		75(3)	65(2)	50(1)
受口深さ	75	65	65	65
A寸法		125	110	94
B寸法		60	52	44

P	240	260	280	300	340	360
L(有効長)	790 (820)	810 (840)	830 (860)	850 (880)	890 (920)	910 (940)
L t(全長)	865 (895)	885 (915)	905 (935)	925 (955)	965 (995)	985 (1015)

()内数字は.SSF形集合管の寸法です。

第三角法 THIRD ANGLE PROJECTION	日付 DATE 1996. 11. 7	尺度 SCALE 1:10	形式 TYPE _SF形集合管	所属 排水管CS-PT
承認 APPROVED BY	検図 CHECKED BY	担当 DESIGNED BY	製図 DRAWN BY 芦田	図名 TITLE _SF-O-A_000-P
KUBOTA Corporation			図番 DWG. NO. SF-96036	



SP_SHEUNINZU/SF/SF_96036