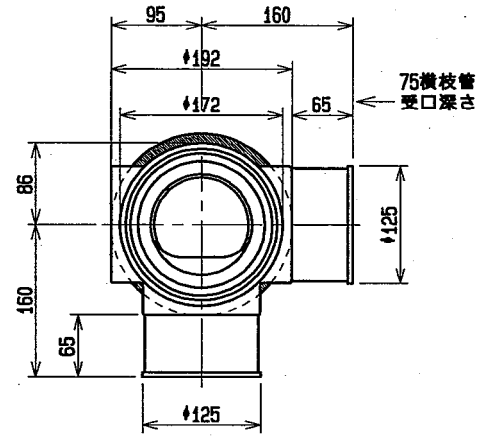
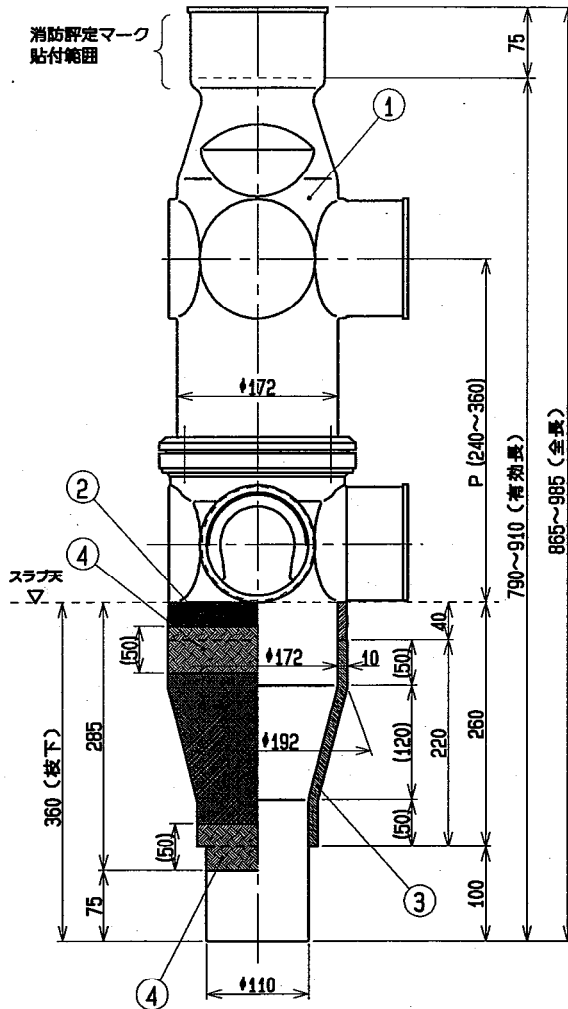


60020-7A

4SF

消防評定マーク
貼付範囲



A 视图

注) ゴムパッキン上面がスラブ面と同一平面になる
ようにして施工して下さい。

注) 施工に際しては、当製品の消防性能評定の内容を
遵守していただくようご注意ください。

※対応スラブ厚：150~250

国土交通大臣認定番号：PS060FL-0044

(財)日本消防設備安全センター性能評定番号：評14-640号

④	ALGC粘着テープ (幅50mm)			
③	防振ロックウール (厚さ10mm)	NM-8228	1	230kg/m ³
②	ゴムパッキン (厚さ10mm)	EPDM HA=45	1	
①	集合管4SF	FC200	1	
品番 PARTS NO.	部 品 名 称 NAME OF PARTS	材 料 MATERIAL	個 数 NO. REQD	備 考 REMARKS
客先図番	REF. DWG. NO.	製 番	ORDER NO.	
第三角法 THIRD ANGLE PROJECTION	日付 DATE 2002.11.28	尺度 SCALE 1/8	形式 TYPE 納入先 CUSTOMER	所 属 ◎ 属 実形材技術部
承 認 APPROVED BY 04.8.30 山	検 図 CHECKED BY 16.8.30 上田	担 当 DESIGNED BY	製 図 DRAWN BY 上田	図 名 TITLE 4SF集合管
Kubota KUBOTA Corporation		図 番 DWG. NO. VL-02009	1	

k/u/SYUTSUZU_ZUMEN/NDUNYU/VL-02009rev1