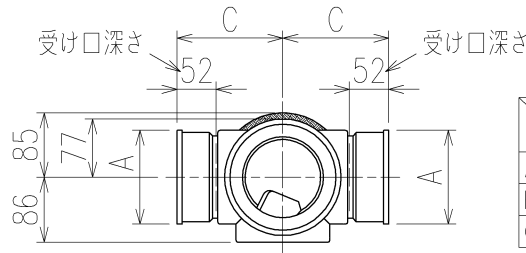
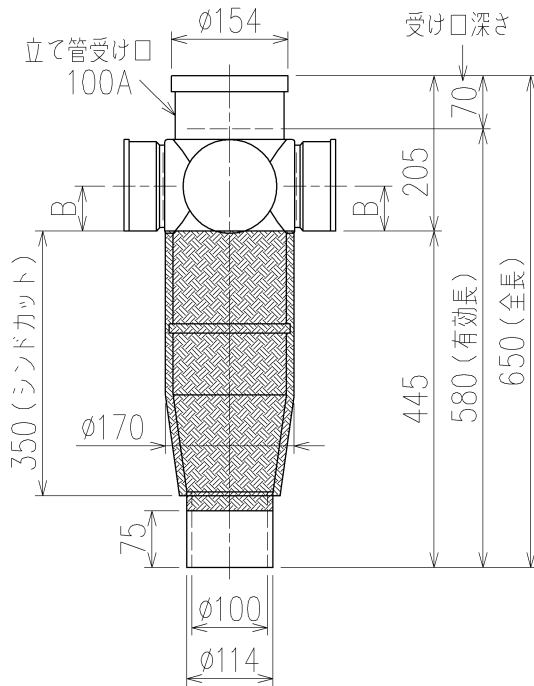


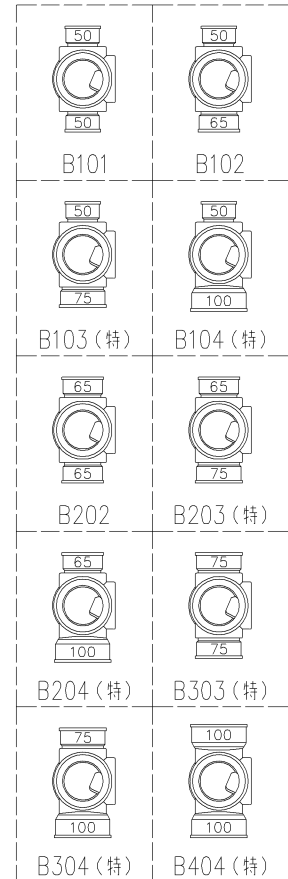
4SLT-0003-004



|     | 横枝管サイズ |        |        |         |
|-----|--------|--------|--------|---------|
|     | 50 (1) | 65 (2) | 75 (3) | 100 (4) |
| A寸法 | 94     | 110    | 124    | 150     |
| B寸法 | 44     | 52     | 59     | 72      |
| C寸法 | 140    | 140    | 140    | 150     |



枝管バリエーション



片受けスタイル(S) + シンドカット

※ 対応スラブ厚 180 (150) ~ 340  
{ } 内はカンペイ立て管との組み合わせの場合

国土交通大臣認定・(財)日本消防設備安全センター性能評定取得品  
注)ご採用にあたり、認定書及び評定書の内容をご確認ください。

(特)：特注品。対向枝への排水の流入が無いことを確認した場合のみ製作。

|                                |                        |                         |   |
|--------------------------------|------------------------|-------------------------|---|
| 第三角法<br>THIRD ANGLE PROJECTION | 日付 DATE<br>2013.09.25  | 尺度 SCALE<br>1/10        | 形式 TYPE<br>4SLT-Bタイプ<br>片受けスタイル+シンドカット                                |
| 承認<br>APPROVED BY<br>外山        | 検図<br>CHECKED BY<br>田中 | 担当<br>DESIGNED BY<br>八木 | 製図<br>DRAWN BY<br>川崎  |
|                                |                        |                         | 図名 TITLE<br>注) 100枝(4)がある場合、品名の最後に【管底】が付きます。<br>4SLT-B_0_-S (シンドカット巻) |
| Kubota<br>KUBOTA Corporation   |                        |                         | 図番 DWG. NO.<br>4SLT-0003-004  |

4SLT-0003-001\_006