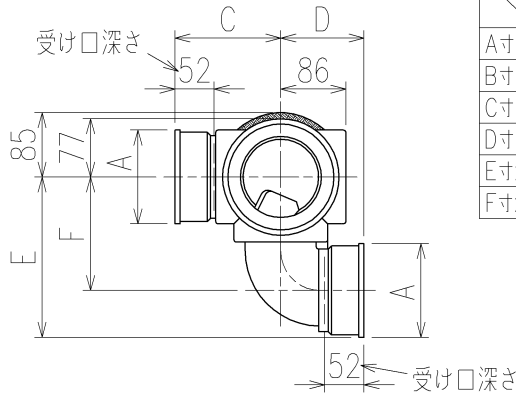
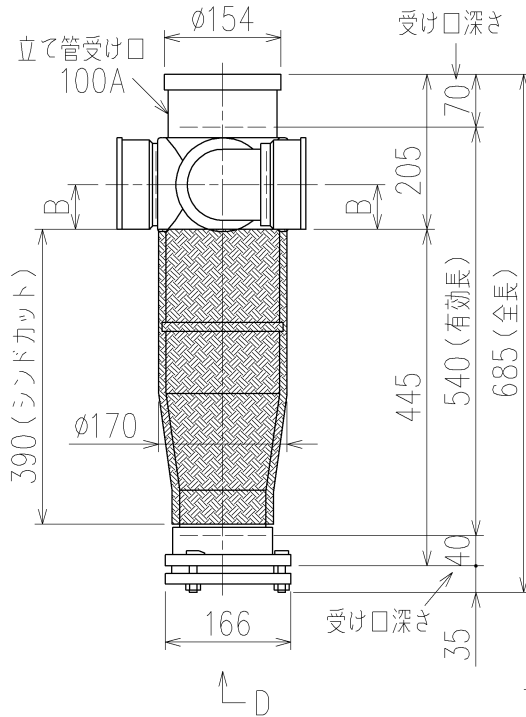


4SLT-0058-005

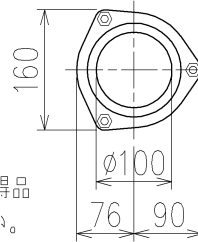


	横枝管サイズ			
	50 (1)	65 (2)	75 (3)	100 (4)
A寸法	94	110	124	150
B寸法	44	52	59	72
C寸法	140	140	140	150
D寸法	100	100	110	
E寸法	187	195	212	
F寸法	140	140	150	



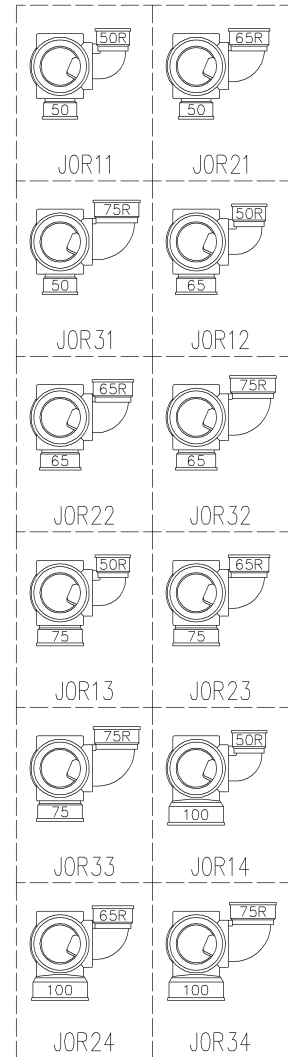
両受けスタイル(W) + シンドカット
※ 対応スラブ厚 180~380

国土交通大臣認定。(財)日本消防設備安全センター性能評定取得品
注)と採用にあたり、認定書及び評定書の内容をご確認ください。



D 矢視

枝管バリエーション



第三角法 THIRD ANGLE PROJECTION	日付 DATE 2014.03.03	尺度 SCALE 1/10	形式 TYPE 4SLT-Jタイプ
承認 APPROVED BY	検図 CHECKED BY	担当 DESIGNED BY	製図 DRAWN BY
外山	田中	八木	石川
両受けスタイル(W) + シンドカット			図名 TITLE 注) 100枝(4)がある場合、品名の最後に【管底】が付きます。
4SLT-JOR__-W(シンドカット巻)			図番 DWG. NO. 4SLT-0058-005



KUBOTA Corporation



4SLT-0058-001_006