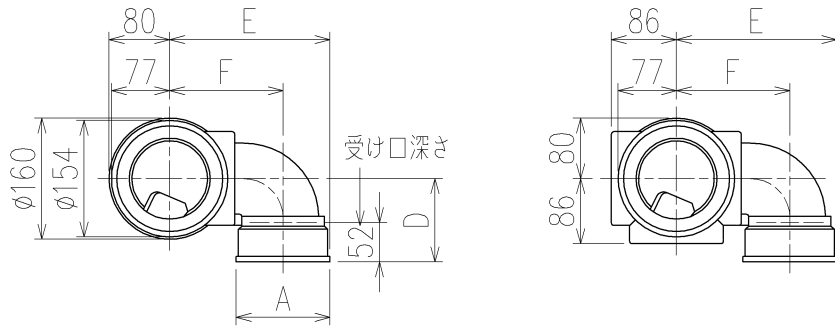
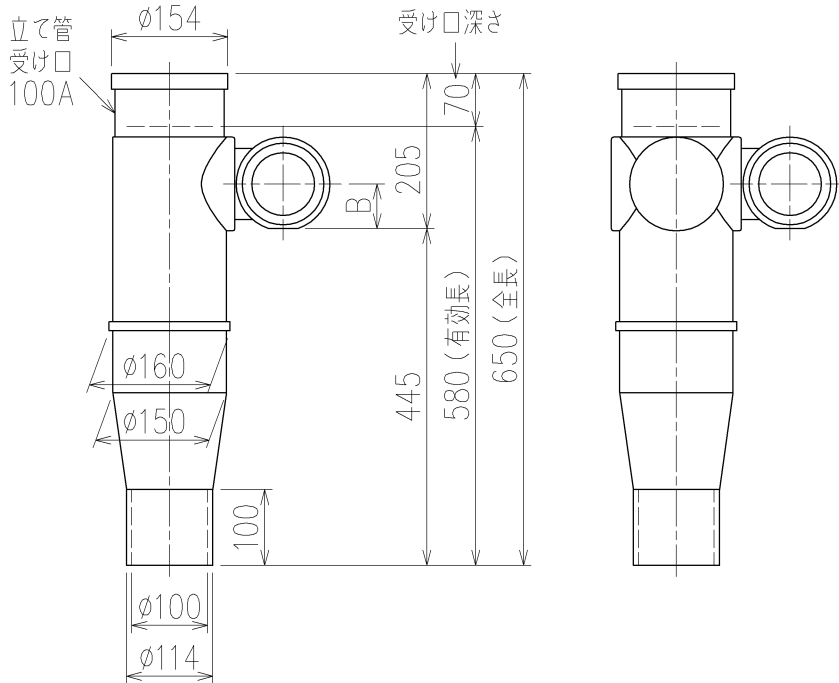


4SLT-0048-001

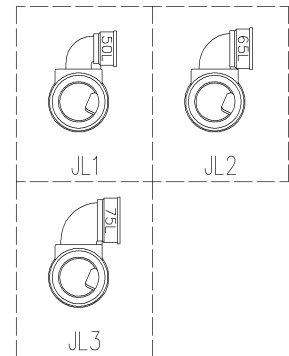


	横枝管サイズ		
	50 (1)	65 (2)	75 (3)
A寸法	94	110	124
B寸法	44	52	59
D寸法	100	100	110
E寸法	187	195	212
F寸法	140	140	150



片受けスタイル (S)

枝管バリエーション



製造上の都合により、上の何れかのタイプで納品致します。製品の機能は全く変わりませんので、ご了承いただけますよう、お願い申し上げます。

<p>第三角法 THIRD ANGLE PROJECTION</p>	<p>日付 DATE 2014. 10. 14</p>	<p>尺度 SCALE 1/10</p>	<p>形式 TYPE 4SLT-Jタイプ 片受けスタイル</p>
<p>承認 APPROVED BY 外山</p>	<p>検図 CHECKED BY 田中</p>	<p>担当 DESIGNED BY 八木</p>	<p>製図 DRAWN BY 川崎</p>
			<p>図名 TITLE 4SLT-JL_-S</p>
<p>Kubota KUBOTA Corporation</p>			<p>図番 DWG. NO. 4SLT-0048-001</p>

4SLT-0048-001_006