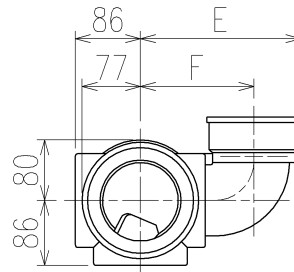
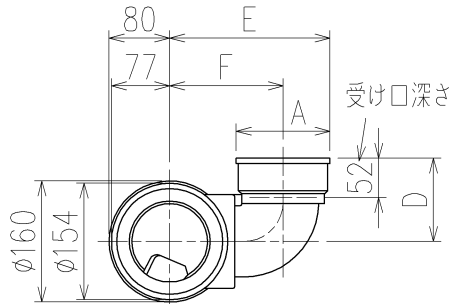
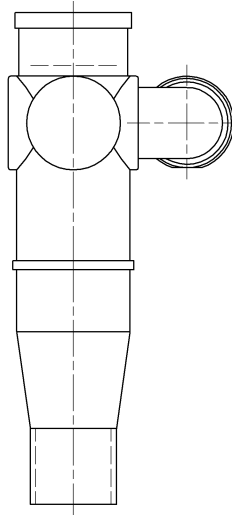
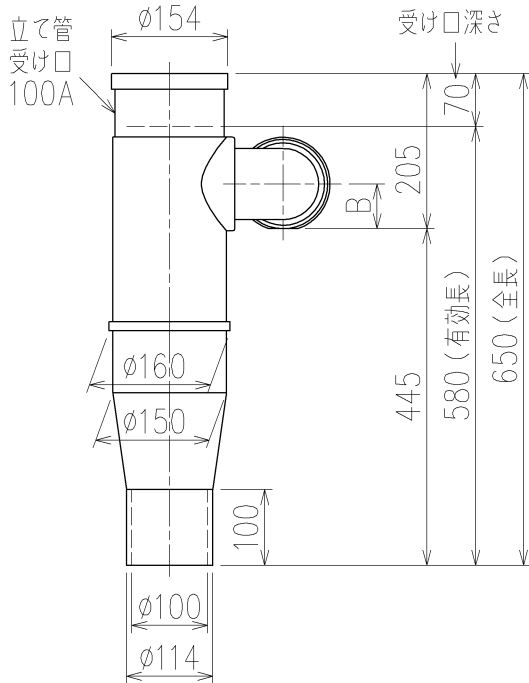


4SLT-0049-001

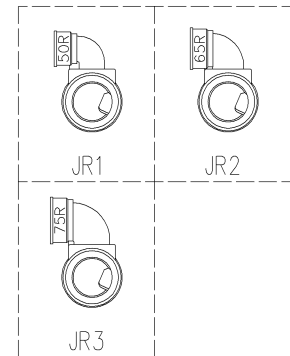


| | 横枝管サイズ | | |
|-----|--------|--------|--------|
| | 50 (1) | 65 (2) | 75 (3) |
| A寸法 | 94 | 110 | 124 |
| B寸法 | 44 | 52 | 59 |
| D寸法 | 100 | 100 | 110 |
| E寸法 | 187 | 195 | 212 |
| F寸法 | 140 | 140 | 150 |



片受けスタイル (S)

枝管バリエーション



製造上の都合により、上の何れかのタイプで納品致します。製品の機能は全く変わりませんので、ご了承いただきますよう、お願い申し上げます。

| | | | |
|--------------------------------|------------------------|-------------------------|---------------------------------|
| 第三角法 THIRD ANGLE PROJECTION | 日付 DATE 2014.06.05 | 尺度 SCALE 1/10 | 形式 TYPE 4SLT-Jタイプ 片受けスタイル |
| 承認 APPROVED BY 外山 | 検図 CHECKED BY 田中 | 担当 DESIGNED BY 八木 | 製図 DRAWN BY 川崎 |
| | | | 図名 TITLE 4SLT-JR_-S |
| Kubota KUBOTA Corporation | | | 図番 DWG. NO. 4SLT-0049-001 |

4SLT-0049-001_006