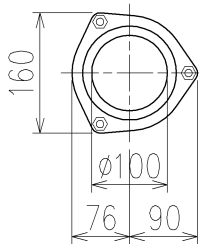
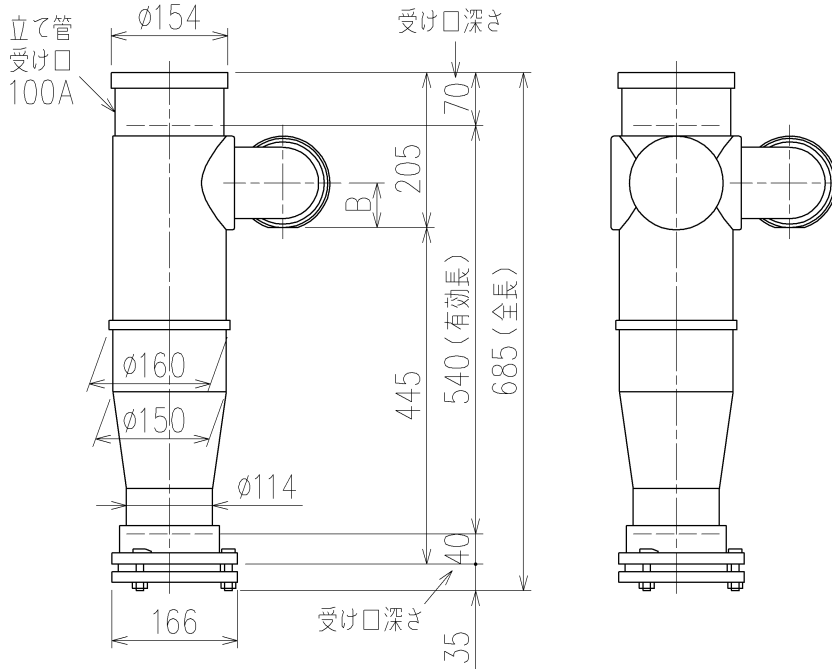
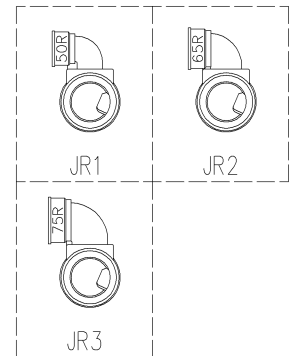


	横枝管サイズ		
	50 (1)	65 (2)	75 (3)
A寸法	94	110	124
B寸法	44	52	59
D寸法	100	100	110
E寸法	187	195	212
F寸法	140	140	150



両受けスタイル (W)

枝管バリエーション



製造上の都合により、上の何れかのタイプで納品致します。製品の機能は全く変わりませんので、ご了承いただけますよう、お願い申し上げます。

第三角法 THIRD ANGLE PROJECTION	日付 DATE 2014.06.05	尺度 SCALE 1/10	形式 TYPE 4SLT-Jタイプ 両受けスタイル
承認 APPROVED BY 外山	検図 CHECKED BY 田中	担当 DESIGNED BY 八木	製図 DRAWN BY 川崎
			図名 TITLE 4SLT-JR_-W
KUBOTA Corporation			図番 DWG. NO. 4SLT-0049-002

